

Características generales

Descripción: luminaria LED para la iluminación de fachadas, caminos y espacios urbanos

Clase de aislamiento: Clase II

Tensión nominal: 220-240 V 50/60 Hz

Grado de protección: IP66

Protección contra impactos: IK07

Dispositivo de protección contra sobrecargas:
integrado 2kV-4kV

Factor de potencia: > 0.95

Temperatura ambiente Ta: -30°C +50°C

Peso: 4.5 kg

Superficie expuesta máx: 0.04 m²

Superficie expuesta lateral: 0.021 m²

Protecciones contra sobretensiones de modo
común: 2 kV

Protecciones contra sobretensiones de modo
diferencial: 4 kV

Driver: integrado

Marcas y Certificaciones: CE

Datos de prestaciones*

Flujo de la lámpara:	2060 lm
Potencia de la lámpara:	16 W
Eficiencia de la lámpara:	129 lm/W
Flujo de la luminaria:	1100 lm
Potencia de la luminaria:	18 W
Eficiencia de la luminaria:	61 lm/W

Ficha producto

30/07/2024

Kinetic CeilingTamaño: Monoemissione
Temperatura de color: 3000 K
Tipo de óptica: AS-D90°**06KI3C01209C16UHL**

Color: Corten

Sistema óptico

Lámpara: 5 LED

Temperatura de color: 3000 K

Índice de reproducción cromática (IRC): ≥ 80 Consistencia cromática (SDCM): ≤ 3

Tipo de óptica: AS-D90°

Vida del grupo óptico: >60.000 h @ Ta 25°C L80B10

Clase de seguridad fotobiológica: EXEMPT GROUP

ULOR: 0%

DLOR: 100%

BUG rating: B1-U0-G0

Normas de referenciaEN60598-1 / EN60598-2-3 / EN61547 / EN62471 / EN55015 /
EN61000-3-2 / EN61000-3-3**Instalación y mantenimiento**

Instalación: suelo

Inclinación: -90° +130° se ajusta de forma continua

Ø cable de alimentación: 7 ÷ 13 mm

Prensacable: M20

Cuerpo de alimentación: independiente del grupo óptico

Regulación del flujo

Estándar

Regulación DALI

X

Materiales

Cuerpo: aleación de aluminio fundido a presión UNI EN AB 47100 (contenido de cobre < 1%)

Apantallamiento: cristal plano templado 4 mm

Lentes: PMMA de alta transparencia

Juntas: silicona antienviejamiento

Tornillos: acero inoxidable AISI 304

Acabado: fosfocromatización y pintado con polvos de poliéster realizada en 16 fases para la mejor resistencia a los agentes atmosféricos

Colores

■ Corten

Código:

06KI3C01209C16UHL

Ficha producto

30/07/2024

Kinetic Ceiling

Tamaño: Monoemissione
Temperatura de color: 3000 K
Tipo de óptica: AS-D90°

06KI3C01209C16UHL

Color: Corten

Complementos opcionales

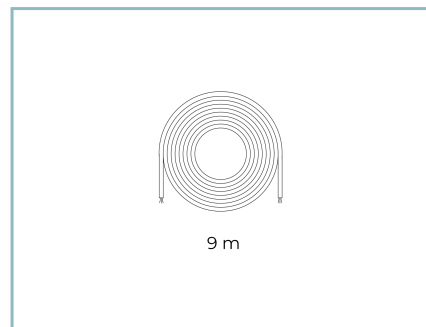
06KI912X0

Kit de 3 m de cable KINETIC/KONO
RGBW-TW



06KI913X0

Kit de cable de 5 m KINETIC/KONO
RGBW-TW



06KI914X0

Kit de 9 m de cable KINETIC/KONO
RGBW-TW

NOTE***Datos de prestaciones**

Los valores indicados en esta hoja de datos deben considerarse valores nominales con una tolerancia de +/-7%.

Los datos se refieren al flujo y eficiencia del módulo LED sin lentes. Si usted necesita los datos del módulo LED con lentes, hay que multiplicar los datos por el factor 0.90.

Información general

Las características del producto están sujetas a cambios y deben ser confirmadas en la fase de orden.

Con el fin de facilitar la actualización continua de sus productos, Cariboni Group se reserva el derecho de realizar cambios sin previo aviso.