



### Características generales

Descripción: luminaria LED para la iluminación de fachadas, caminos y espacios urbanos

Clase de aislamiento: Clase III

Tensión nominal: 24 Vdc

Grado de protección: IP66

Protección contra impactos: IK07

Dispositivo de protección contra sobrecargas: integrado 2kV-4kV

Factor de potencia: > 0.95

Temperatura ambiente Ta: -30°C +50°C

Peso: 6.2 kg

Superficie expuesta máx: 0.04 m<sup>2</sup>

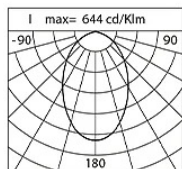
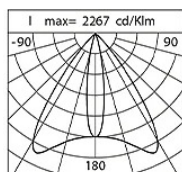
Superficie expuesta lateral: 0.021 m<sup>2</sup>

Protecciones contra sobretensiones de modo común: 2 kV

Protecciones contra sobretensiones de modo diferencial: 4 kV

Driver: remoto (con pedido aparte)

Marcas y Certificaciones: CE



### Datos de

### prestaciones\*

	ELL50x18_UP	D70_DOWN
Flujo de la lámpara:	1820 lm	1820 lm
Potencia de la lámpara:	20 W	20 W
Eficiencia de la lámpara:	91 lm/W	91 lm/W
Flujo de la luminaria:	1305 lm	1200 lm
Potencia de la luminaria:	21 W	21 W
Eficiencia de la luminaria:	62 lm/W	57 lm/W

**Ficha producto**

30/07/2024

**Kinetic Ceiling**

Tamaño: Biemissione

Temperatura de color: RGBW - 3000 K

Tipo de óptica: ELL50°x18° + D70°

**06KI4E050RC33CHS5**

Color: Sablé 100 Noir

**Sistema óptico**

Lámpara: 10 LED

Temperatura de color: RGBW - 3000 K

Índice de reproducción cromática (IRC):  $\geq 80$ Consistencia cromática (SDCM):  $\leq 3$ 

Tipo de óptica: ELL50°x18° + D70°

Vida del grupo óptico: &gt;60.000 h @ Ta 25°C L80B10

Clase de seguridad fotobiológica: EXEMPT GROUP

ULOR: 0%

DLOR: 100%

**Normas de referencia**

EN60598-1 / EN60598-2-3 / EN61547 / EN62471 / EN55015 / EN61000-3-2 / EN61000-3-3

**Instalación y mantenimiento**

Instalación: techo

Inclinación: -90° +130° se ajusta de forma continua

Ø cable de alimentación: 7 ÷ 13 mm

Prensacable: M20

Cuerpo de alimentación: independiente del grupo óptico

**Regulación del flujo**

Estándar

Regulación DALI

X

**Materiales**

Cuerpo: aleación de aluminio fundido a presión UNI EN AB 47100 (contenido de cobre &lt; 1%)

Apantallamiento: cristal plano templado 4 mm

Lentes: PMMA de alta transparencia

Juntas: silicona antienviejamiento

Tornillos: acero inoxidable AISI 304

Acabado: fosfocromatización y pintado con polvos de poliéster realizada en 16 fases para la mejor resistencia a los agentes atmosféricos

**Colores**

■ Sablé 100 Noir

Código:

**06KI4E050RC33CHS5**

**Ficha producto**

30/07/2024

**Kinetic Ceiling**

Tamaño: Biemissione

Temperatura de color: RGBW - 3000 K

Tipo de óptica: ELL50°x18° + D70°

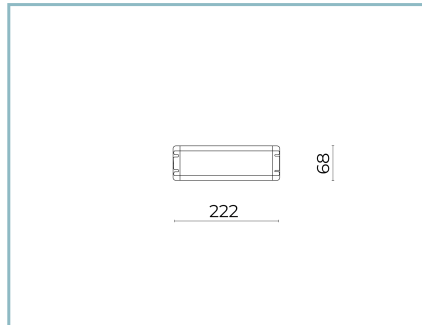
**06KI4E050RC33CHS5**

Color: Sablé 100 Noir

**Complementos obligatorios**

06KI906X0

Kit dimmer D10 RGBW - TW DALI 2 módulos



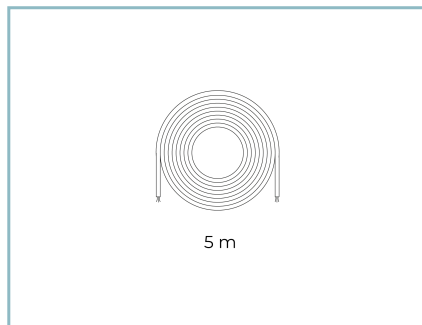
06KI909X0

D13 Kit de controladores 150W 24V IP67 KINETIC RGBW-TW

**Complementos opcionales**

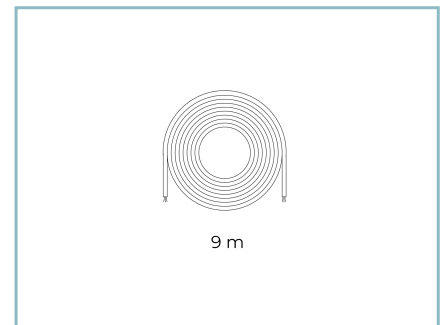
06KI912X0

Kit de 3 m de cable KINETIC/KONO RGBW-TW



06KI913X0

Kit de cable de 5 m KINETIC/KONO RGBW-TW



06KI914X0

Kit de 9 m de cable KINETIC/KONO RGBW-TW

**NOTE****\*Datos de prestaciones**

Los valores indicados en esta hoja de datos deben considerarse valores nominales con una tolerancia de +/-7%.

Los datos se refieren al flujo y eficiencia del módulo LED sin lentes. Si usted necesita los datos del módulo LED con lentes, hay que multiplicar los datos por el factor 0.90.

**Información general**

Las características del producto están sujetas a cambios y deben ser confirmadas en la fase de orden.

Con el fin de facilitar la actualización continua de sus productos, Cariboni Group se reserva el derecho de realizar cambios sin previo aviso.