



Características generales

Descripción: luminaria LED para la iluminación de fachadas, caminos y espacios urbanos

Clase de aislamiento: Clase III

Tensión nominal: 24 Vdc

Grado de protección: IP66

Protección contra impactos: IK07

Dispositivo de protección contra sobrecargas: integrado 2kV-4kV

Factor de potencia: > 0.95

Temperatura ambiente Ta: -30°C +50°C

Peso: 6.2 kg

Superficie expuesta máx: 0.04 m²

Superficie expuesta lateral: 0.021 m²

Protecciones contra sobretensiones de modo común: 2 kV

Protecciones contra sobretensiones de modo diferencial: 4 kV

Driver: remoto (con pedido aparte)

Marcas y Certificaciones: CE



Datos de prestaciones*

	G30x18_UP	W40_DOWN
Flujo de la lámpara:	1820 lm	1820 lm
Potencia de la lámpara:	20 W	20 W
Eficiencia de la lámpara:	91 lm/W	91 lm/W
Flujo de la luminaria:	1225 lm	1305 lm
Potencia de la luminaria:	21 W	21 W
Eficiencia de la luminaria:	58 lm/W	62 lm/W

Ficha producto

30/07/2024

Kinetic Wall

Tamaño: Biemissione

Temperatura de color: RGBW - 3000 K

Tipo de óptica: G30°x18° + W40°

06KI4E050RC23UHS5

Color: Corten

Sistema óptico

Lámpara: 10 LED

Temperatura de color: RGBW - 3000 K

Índice de reproducción cromática (IRC): ≥ 80 Consistencia cromática (SDCM): ≤ 3

Tipo de óptica: G30°x18° + W40°

Vida del grupo óptico: >60.000 h @ Ta 25°C L80B10

Clase de seguridad fotobiológica: EXEMPT GROUP

ULOR: 0%

DLOR: 100%

Normas de referencia

EN60598-1 / EN60598-2-3 / EN61547 / EN62471 / EN55015 / EN61000-3-2 / EN61000-3-3

Instalación y mantenimiento

Instalación: techo

Inclinación: -90° +130° se ajusta de forma continua

Ø cable de alimentación: 7 ÷ 13 mm

Prensacable: M20

Cuerpo de alimentación: independiente del grupo óptico

Regulación del flujo

Estándar

Regulación DALI

X

Materiales

Cuerpo: aleación de aluminio fundido a presión UNI EN AB 47100 (contenido de cobre < 1%)

Apantallamiento: cristal plano templado 4 mm

Lentes: PMMA de alta transparencia

Juntas: silicona antienviejamiento

Tornillos: acero inoxidable AISI 304

Acabado: fosfocromatización y pintado con polvos de poliéster realizada en 16 fases para la mejor resistencia a los agentes atmosféricos

Colores Corten

Código:

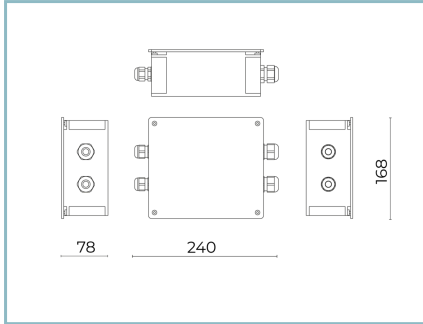
06KI4E050RC23UHS5

Ficha producto
30/07/2024

Kinetic Wall
Tamaño: Biemissione
Temperatura de color: RGBW - 3000 K
Tipo de óptica: G30°x18° + W40°

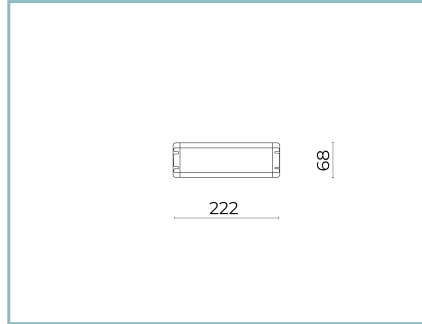
06KI4E050RC23UHS5
Color: Corten

Complementos obligatorios



06KI906X0

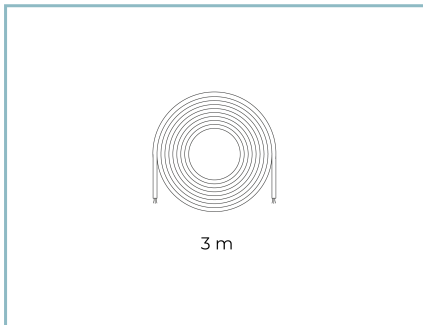
Kit dimmer D10 RGBW - TW DALI 2
módulos



06KI909X0

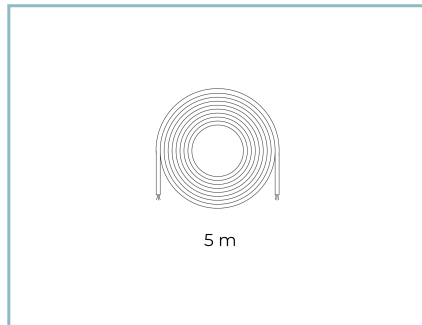
D13 Kit de controladores 150W 24V
IP67 KINETIC RGBW-TW

Complementos opcionales



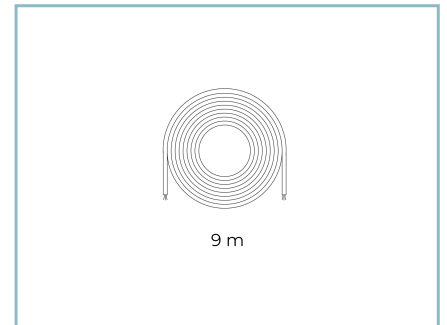
06KI912X0

Kit de 3 m de cable KINETIC/KONO
RGBW-TW



06KI913X0

Kit de cable de 5 m KINETIC/KONO
RGBW-TW



06KI914X0

Kit de 9 m de cable KINETIC/KONO
RGBW-TW



06KI911X0

Separador de pared Kinetic

Ficha producto

30/07/2024

Kinetic Wall

Tamaño: Biemissione

Temperatura de color: RGBW - 3000 K

Tipo de óptica: G30°x18° + W40°

06KI4E050RC23UHS5Color: Corten

NOTE***Datos de prestaciones**

Los valores indicados en esta hoja de datos deben considerarse valores nominales con una tolerancia de +/-7%.

Los datos se refieren al flujo y eficiencia del modulo LED sin lentes. Si usted necesita los datos del modulo LED con lentes, hay que multiplicar los datos por el factor 0.90.

Información general

Las características del producto están sujetas a cambios y deben ser confirmadas en la fase de orden.

Con el fin de facilitar la actualización continua de sus productos, Cariboni Group se reserva el derecho de realizar cambios sin previo aviso.