

### Características generales

Descripción: luminaria LED para la iluminación de fachadas, caminos y espacios urbanos

Clase de aislamiento: Clase III

Tensión nominal: 24 Vdc

Grado de protección: IP66

Protección contra impactos: IK07

Dispositivo de protección contra sobrecargas:  
integrado 2kV-4kV

Factor de potencia: > 0.95

Temperatura ambiente Ta: -30°C +50°C

Peso: 6.2 kg

Superficie expuesta máx: 0.04 m<sup>2</sup>

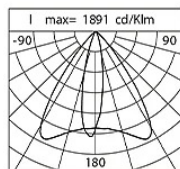
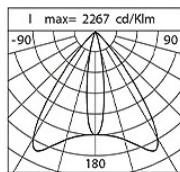
Superficie expuesta lateral: 0.021 m<sup>2</sup>

Protecciones contra sobretensiones de modo  
común: 2 kV

Protecciones contra sobretensiones de modo  
diferencial: 4 kV

Driver: remoto (con pedido aparte)

Marcas y Certificaciones: CE



### Datos de

### prestaciones\*

|                             | ELL50x18_UP | G60x18_DOWN |
|-----------------------------|-------------|-------------|
| Flujo de la lámpara:        | 1820 lm     | 1820 lm     |
| Potencia de la lámpara:     | 20 W        | 20 W        |
| Eficiencia de la lámpara:   | 91 lm/W     | 91 lm/W     |
| Flujo de la luminaria:      | 1305 lm     | 1225 lm     |
| Potencia de la luminaria:   | 21 W        | 21 W        |
| Eficiencia de la luminaria: | 62 lm/W     | 58 lm/W     |

**Ficha producto**

30/07/2024

**Kinetic Wall**

Tamaño: Biemisión

Temperatura de color: RGBW - 3000 K

Tipo de óptica: ELL50°x18° + G60°x18°

**06K14E050RC32UHS5**

Color: Corten

**Sistema óptico**

Lámpara: 10 LED

Temperatura de color: RGBW - 3000 K

Índice de reproducción cromática (IRC):  $\geq 80$ Consistencia cromática (SDCM):  $\leq 3$ 

Tipo de óptica: ELL50°x18° + G60°x18°

Vida del grupo óptico: &gt;60.000 h @ Ta 25°C L80B10

Clase de seguridad fotobiológica: EXEMPT GROUP

ULOR: 0%

DLOR: 100%

**Normas de referencia**

EN60598-1 / EN60598-2-3 / EN61547 / EN62471 / EN55015 / EN61000-3-2 / EN61000-3-3

**Instalación y mantenimiento**

Instalación: techo

Inclinación: -90° +130° se ajusta de forma continua

Ø cable de alimentación: 7 ÷ 13 mm

Prensacable: M20

Cuerpo de alimentación: independiente del grupo óptico

**Regulación del flujo**

Estándar

Regulación DALI

X

**Materiales**

Cuerpo: aleación de aluminio fundido a presión UNI EN AB 47100 (contenido de cobre &lt; 1%)

Apantallamiento: cristal plano templado 4 mm

Lentes: PMMA de alta transparencia

Juntas: silicona antienviejamiento

Tornillos: acero inoxidable AISI 304

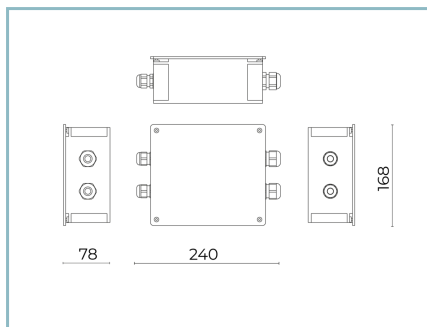
Acabado: fosfocromatización y pintado con polvos de poliéster realizada en 16 fases para la mejor resistencia a los agentes atmosféricos

**Colores** Corten

Código:

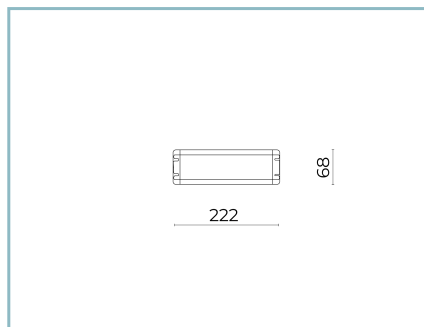
**06K14E050RC32UHS5**

## Complementos



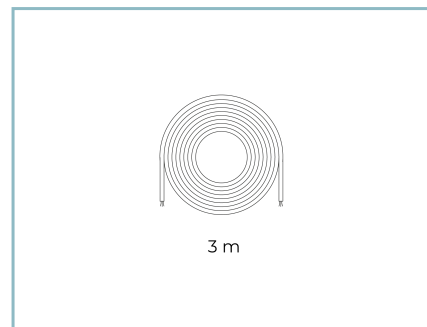
06KI906X0

D10 Kit connessione



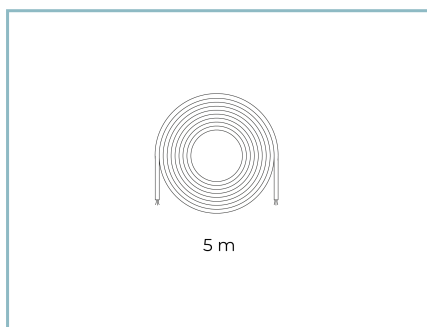
06KI909X0

D13 Kit driver



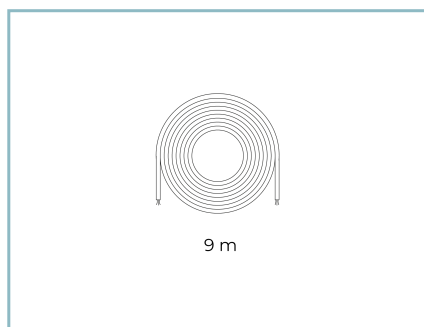
06KI912X0

Kit de cable



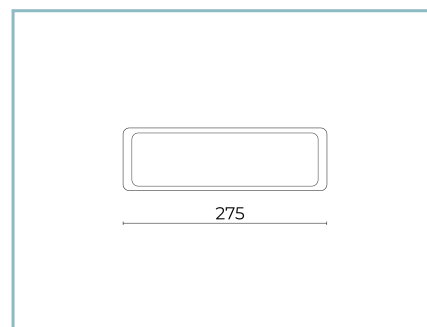
06KI913X0

Kit de cable



06KI914X0

Kit de cable



06KI911X0

Distanciator de pared

### NOTE

#### \*Datos de prestaciones

Los valores indicados en esta hoja de datos deben considerarse valores nominales con una tolerancia de +/-7%.

Los datos se refieren al flujo y eficiencia del modulo LED sin lentes. Si usted necesita los datos del modulo LED con lentes, hay que multiplicar los datos por el factor 0.90.

#### Información general

Las características del producto están sujetas a cambios y deben ser confirmadas en la fase de orden.

Con el fin de facilitar la actualización continua de sus productos, Cariboni Group se reserva el derecho de realizar cambios sin previo aviso.