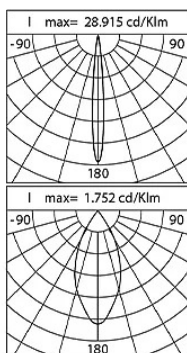
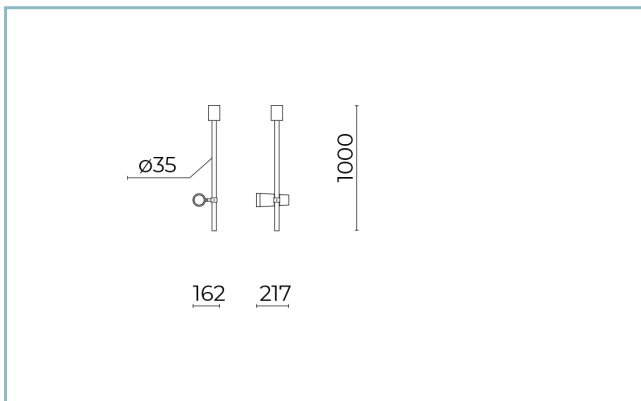




Características generales

Descripción:	proyector LED
Clase de aislamiento:	clase III
Tensión nominal:	24Vdc
Grado de protección:	IP66
Protección contra impactos:	IK07
Factor de potencia:	> 0.9
Temperatura ambiente Ta:	-30°C +50°C
Peso:	4.7 kg
Superficie expuesta máx:	0.13 m ²
Superficie expuesta lateral:	0.13 m ²
Driver:	remoto (con pedido aparte)
Marcas y Certificaciones:	CE



Datos de prestaciones*	2700 K - 10°	2700 K - 45°
Corriente LED:	24 mA	24 mA
Flujo de la lámpara:	760 lm	760 lm
Potencia de la lámpara:	8.5 W	8.5 W
Eficiencia de la lámpara:	89 lm/W	89 lm/W
Flujo de la luminaria:	140 lm	270 lm
Potencia de la luminaria:	8.5 W	8.5 W
Eficiencia de la luminaria:	16 lm/W	32 lm/W
Categoría del índice de deslumbramiento:	D6	D6

Ficha producto
13/02/2024

Kono zoom Ceiling
Tamaño: 1000mm
Opciones: DALI
Temperatura de color: 2700 K
Tipo de óptica: 10°+45°

06KN2A438C7G8
Color: Sablé 100 Noir

Sistema óptico

Lámpara: LED

Temperatura de color: 2700 K

Índice de reproducción cromática (IRC): ≥ 80

Consistencia cromática (SDCM): ≤ 3

Tipo de óptica: 10°+45°

Vida del grupo óptico: >60.000h @Ta25°C L90B10

Clase de seguridad fotobiológica: EXEMPT GROUP

Normas de referencia

EN60598-1 / EN62471 / EN61547

Instalación y mantenimiento

Instalación: suelo/Techo

Diámetro de los postes: \varnothing 76mm

Inclinación: +359°, $\pm 15^\circ$, Sistema de direccionamiento y bloqueo de regulación continua

Regulación del flujo

Estándar

Regulación DALI

X

Materiales

Cuerpo: aleación de aluminio fundido a presión UNI EN AB 47100 (contenido de cobre < 1%)

Juntas: espuma de silicona antienviejamiento

Tornillos: acero inoxidable AISI 304

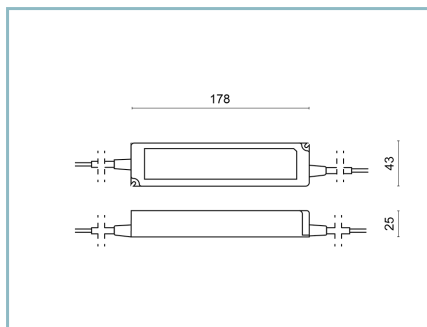
Acabado: fosfocromatización y pintado con polvos de poliéster realizada en 16 fases para la mejor resistencia a los agentes atmosféricos

Colores

Sablé 100 Noir

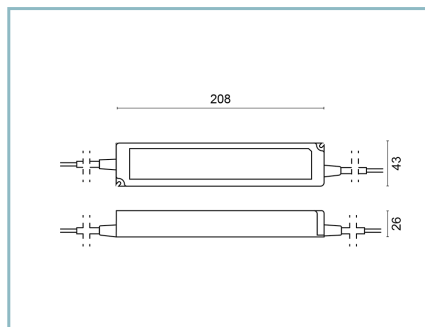
Código: **06KN2A438C7G8**

Complementos obligatorios



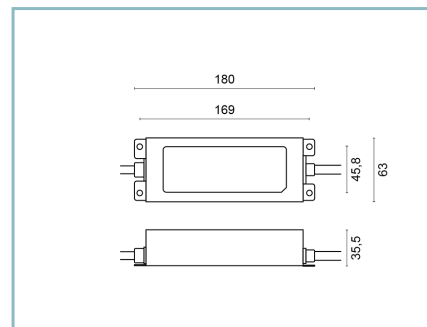
06KN906X0

D14 Kit Conductor 20W-24V IP66 N.2
KONO ZOOM
D14 Kit conductor n° 2 KONO ZOOM



06KN907X0

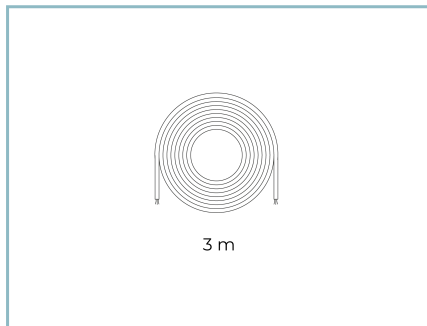
Kit Driver D15 40W-24V IP66 max N.3
KONO ZOOM
D15 Kit de conductor n° 3 KONO
ZOOM



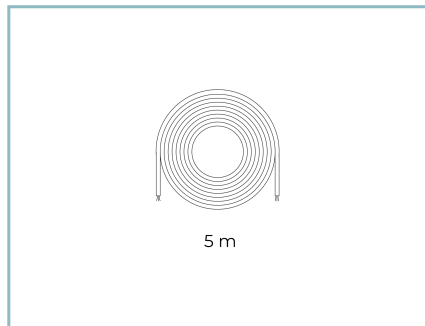
06KN908X0

D16 KIT DRIVER 75W-24V IP66 max N.3
KONO ZOOM DALI
D16 Kit conductor n° 3 KONO ZOOM

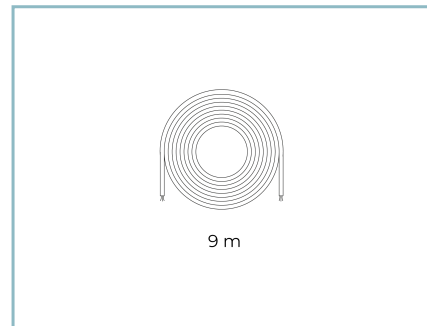
Complementos opcionales



06KN902X0



06KN903X0



06KN904X0

NOTE

*Datos de prestaciones

Los valores indicados en esta hoja de datos deben considerarse valores nominales con una tolerancia de +/-7%.

Los datos se refieren al flujo y eficiencia del modulo LED sin lentes. Si usted necesita los datos del modulo LED con lentes, hay que multiplicar los datos por el factor 0.90.

Información general

Las características del producto están sujetas a cambios y deben ser confirmadas en la fase de orden.

Con el fin de facilitar la actualización continua de sus productos, Cariboni Group se reserva el derecho de realizar cambios sin previo aviso.