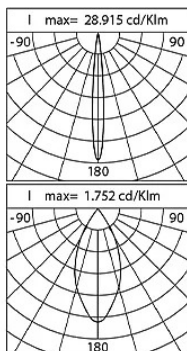
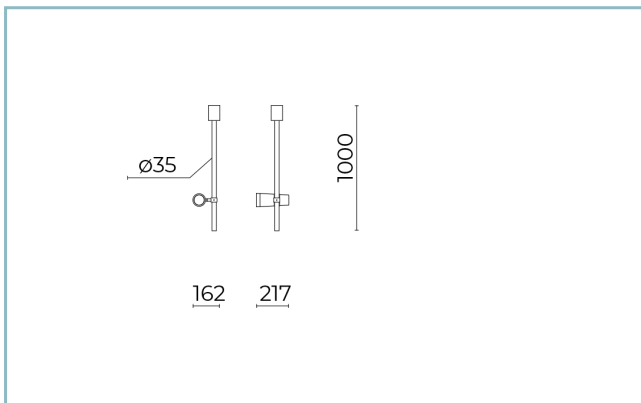




### Características generales

Descripción:	proyector LED
Clase de aislamiento:	clase III
Tensión nominal:	24Vdc
Grado de protección:	IP66
Protección contra impactos:	IK07
Factor de potencia:	> 0.9
Temperatura ambiente Ta:	-30°C +50°C
Peso:	4.7 kg
Superficie expuesta máx:	0.13 m <sup>2</sup>
Superficie expuesta lateral:	0.13 m <sup>2</sup>
Driver:	remoto (con pedido aparte)
Marcas y Certificaciones:	CE



Datos de prestaciones*	3000 K - 10°	3000 K - 45°
Corriente LED:	24 mA	24 mA
Flujo de la lámpara:	900 lm	900 lm
Potencia de la lámpara:	8.5 W	8.5 W
Eficiencia de la lámpara:	106 lm/W	106 lm/W
Flujo de la luminaria:	160 lm	290 lm
Potencia de la luminaria:	8.5 W	8.5 W
Eficiencia de la luminaria:	19 lm/W	34 lm/W
Categoría del índice de deslumbramiento:	D6	D6

**Ficha producto**

13/02/2024

**Kono zoom Ceiling**

Tamaño: 1000mm  
Opciones: DALI  
Temperatura de color: 3000 K  
Tipo de óptica: 10°+45°

**06KN2A439C7G8**

Color: Sablé 100 Noir

**Sistema óptico**

Lámpara: LED

Temperatura de color: 3000 K

Índice de reproducción cromática (IRC):  $\geq 80$ Consistencia cromática (SDCM):  $\leq 3$ 

Tipo de óptica: 10°+45°

Vida del grupo óptico: &gt;60.000h @Ta25°C L90B10

Clase de seguridad fotobiológica: EXEMPT GROUP

**Normas de referencia**

EN60598-1 / EN62471 / EN61547

**Instalación y mantenimiento**

Instalación: suelo/Techo

Diámetro de los postes:  $\varnothing$  76mmInclinación: +359°,  $\pm 15^\circ$ , Sistema de direccionamiento y bloqueo de regulación continua**Regulación del flujo**

Estándar

Regulación DALI

X

**Materiales**

Cuerpo: aleación de aluminio fundido a presión UNI EN AB 47100 (contenido de cobre &lt; 1%)

Juntas: espuma de silicona antienviejamiento

Tornillos: acero inoxidable AISI 304

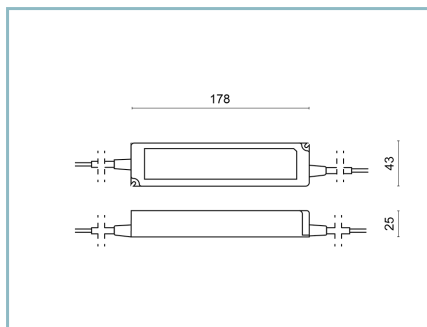
Acabado: fosfocromatización y pintado con polvos de poliéster realizada en 16 fases para la mejor resistencia a los agentes atmosféricos

**Colores**

Sablé 100 Noir

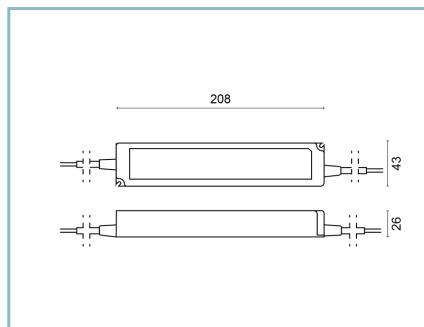
Código: **06KN2A439C7G8**

### Complementos obligatorios



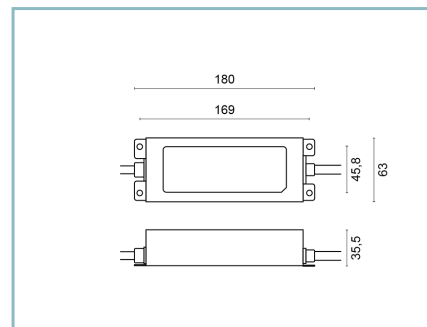
06KN906X0

D14 Kit Conductor 20W-24V IP66 N.2  
KONO ZOOM  
D14 Kit conductor n° 2 KONO ZOOM



06KN907X0

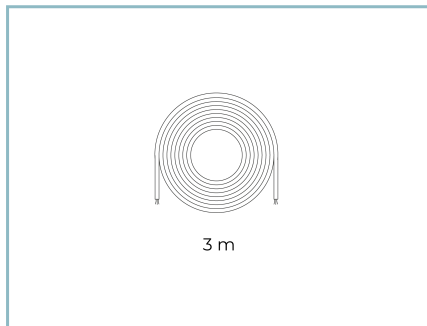
Kit Driver D15 40W-24V IP66 max N.3  
KONO ZOOM  
D15 Kit de conductor n° 3 KONO  
ZOOM



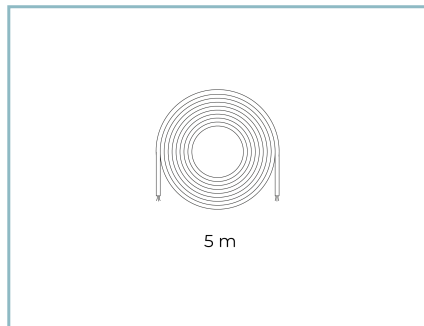
06KN908X0

D16 KIT DRIVER 75W-24V IP66 max N.3  
KONO ZOOM DALI  
D16 Kit conductor n° 3 KONO ZOOM

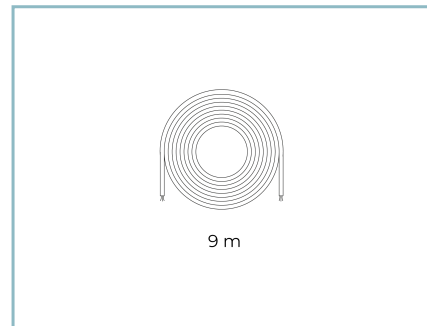
### Complementos opcionales



06KN902X0



06KN903X0



06KN904X0

#### NOTE

##### \*Datos de prestaciones

Los valores indicados en esta hoja de datos deben considerarse valores nominales con una tolerancia de +/-7%.

Los datos se refieren al flujo y eficiencia del modulo LED sin lentes. Si usted necesita los datos del modulo LED con lentes, hay que multiplicar los datos por el factor 0.90.

##### Información general

Las características del producto están sujetas a cambios y deben ser confirmadas en la fase de orden.

Con el fin de facilitar la actualización continua de sus productos, Cariboni Group se reserva el derecho de realizar cambios sin previo aviso.