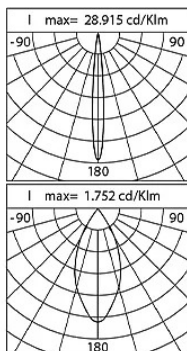
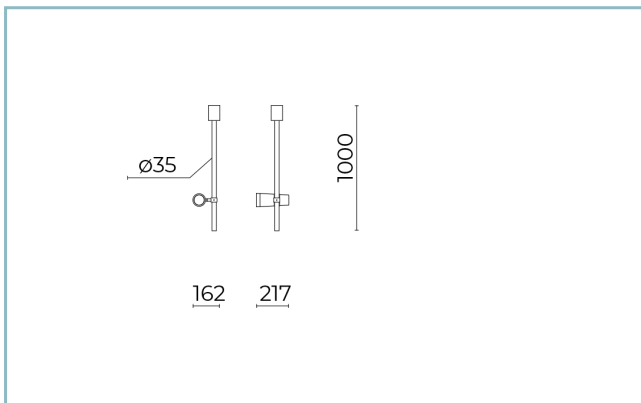




Características generales

Descripción: proyector LED
Clase de aislamiento: clase III
Tensión nominal: 24Vdc
Grado de protección: IP66
Protección contra impactos: IK07
Factor de potencia: > 0.9
Temperatura ambiente Ta: -30°C +50°C
Peso: 4.7 kg
Superficie expuesta máx: 0.13 m ²
Superficie expuesta lateral: 0.13 m ²
Driver: remoto (con pedido aparte)
Marcas y Certificaciones: CE



Datos de

prestaciones*

	RGBW - 10°	RGBW - 45°
Corriente LED:	500 mA	500 mA
Flujo de la lámpara:	470 lm	470 lm
Potencia de la lámpara:	6.2 W	6.2 W
Eficiencia de la lámpara:	76 lm/W	76 lm/W
Flujo de la luminaria:	100 lm	195 lm
Potencia de la luminaria:	6 W	6 W
Eficiencia de la luminaria:	17 lm/W	33 lm/W
Categoría del índice de deslumbramiento:	D6	D6

Ficha producto

13/02/2024

Kono zoom Ceiling

Tamaño: 1000mm

Opciones: DALI

Temperatura de color: RGBW - 3000 K

Tipo de óptica: 10°+45°

06KN2A450RC7G8HS5

Color: Sablé 100 Noir

Sistema óptico

Lámpara: LED

Temperatura de color: RGBW - 3000 K

Índice de reproducción cromática (IRC): ≥ 80 Consistencia cromática (SDCM): ≤ 3

Tipo de óptica: 10°+45°

Vida del grupo óptico: >60.000h @Ta25°C L90B10

Clase de seguridad fotobiológica: EXEMPT GROUP

Normas de referencia

EN60598-1 / EN62471 / EN61547

Instalación y mantenimiento

Instalación: suelo/Techo

Diámetro de los postes: \varnothing 76mmInclinación: +359°, $\pm 15^\circ$, Sistema de direccionamiento y bloqueo de regulación continua**Regulación del flujo**

Estándar

Regulación DALI

X

Materiales

Cuerpo: aleación de aluminio fundido a presión UNI EN AB 47100 (contenido de cobre < 1%)

Juntas: espuma de silicona antienviejamiento

Tornillos: acero inoxidable AISI 304

Acabado: fosfocromatización y pintado con polvos de poliéster realizada en 16 fases para la mejor resistencia a los agentes atmosféricos

Colores

Sablé 100 Noir

Código:

06KN2A450RC7G8HS5

Ficha producto

13/02/2024

Kono zoom Ceiling

Tamaño: 1000mm

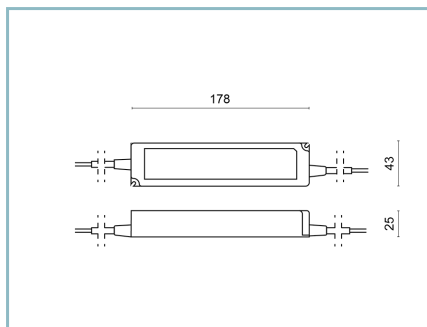
Opciones: DALI

Temperatura de color: RGBW - 3000 K

Tipo de óptica: 10°+45°

06KN2A450RC7G8HS5

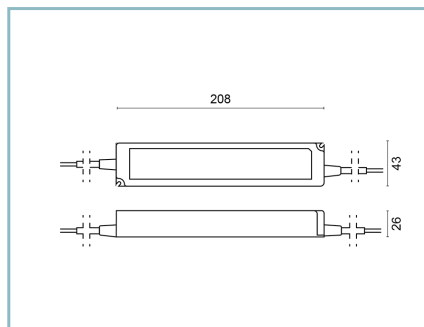
Color: Sablé 100 Noir

Complementos obligatorios

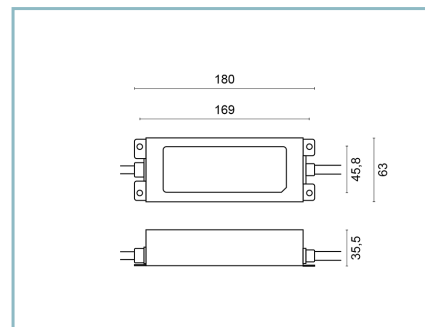
06KN906X0

D14 Kit Conductor 20W-24V IP66 N.2
KONO ZOOM

D14 Kit conductor nº 2 KONO ZOOM



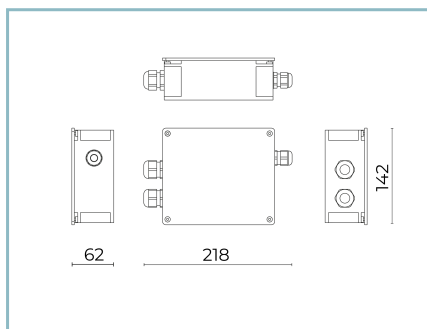
06KN907X0

Kit Driver D15 40W-24V IP66 max N.3
KONO ZOOMD15 Kit de conductor nº 3 KONO
ZOOM

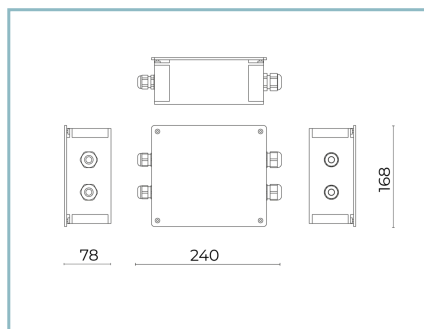
06KN908X0

D16 KIT DRIVER 75W-24V IP66 max N.3
KONO ZOOM DALI

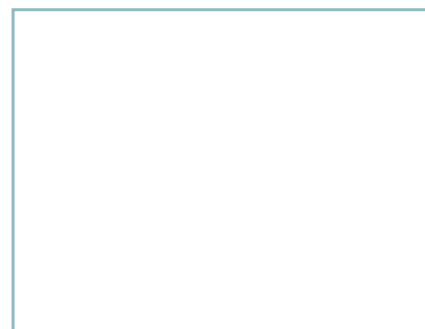
D16 Kit conductor nº 3 KONO ZOOM



06KI905X0

Kit dimmer D9 RGBW - TW DALI 1
módulo

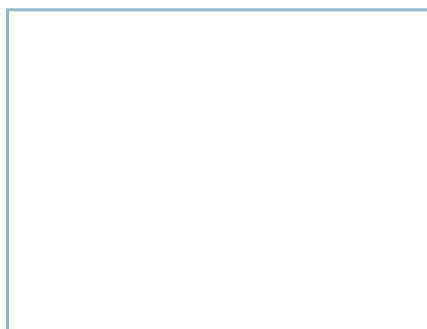
06KI906X0

Kit dimmer D10 RGBW - TW DALI 2
módulos

06KI907X0

D11 KIT dimmer RGBW - TW DALI 3
módulos

D11 Kit de conexión DALI



06KN909X0

Kit terminal 5 vías

Complementos opcionales

Ficha producto

13/02/2024

Kono zoom Ceiling

Tamaño: 1000mm

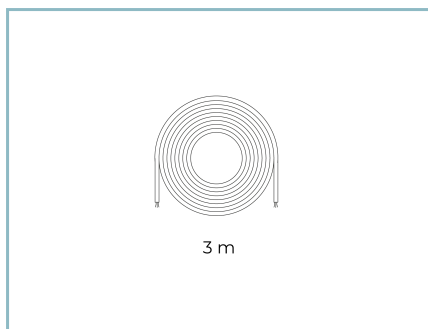
Opciones: DALI

Temperatura de color: RGBW - 3000 K

Tipo de óptica: 10°+45°

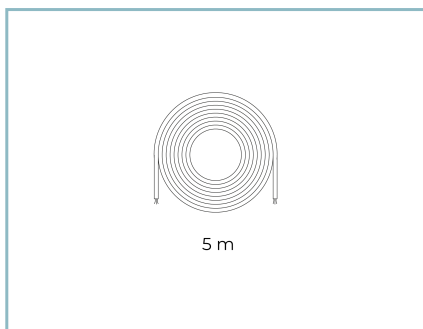
06KN2A450RC7G8HS5

Color: Sablé 100 Noir



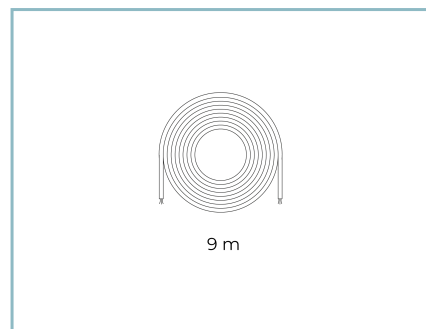
3 m

06KI912X0

Kit de 3 m de cable KINETIC/KONO
RGBW-TW

5 m

06KI913X0

Kit de cable de 5 m KINETIC/KONO
RGBW-TW

9 m

06KI914X0

Kit de 9 m de cable KINETIC/KONO
RGBW-TW**NOTE*****Datos de prestaciones**

Los valores indicados en esta hoja de datos deben considerarse valores nominales con una tolerancia de +/-7%.

Los datos se refieren al flujo y eficiencia del modulo LED sin lentes. Si usted necesita los datos del modulo LED con lentes, hay que multiplicar los datos por el factor 0.90.

Información general

Las características del producto están sujetas a cambios y deben ser confirmadas en la fase de orden.

Con el fin de facilitar la actualización continua de sus productos, Cariboni Group se reserva el derecho de realizar cambios sin previo aviso.