

Características generales

Descripción: luminaria LED

Clase de aislamiento: classe II

Tensión nominal: 220-240 V 50/60 Hz

Grado de protección: IP66

Protección contra impactos: IK09

Dispositivo de protección contra sobrecargas:
integrado 10 kV-10 kA, tipo 3, equipado con señal
LED y termofusible para la desconexión al final de
su vida útil; resistencia al impulso CL II 10 kV DM

Factor de potencia: > 0.90

Temperatura ambiente Ta: -30°C +50°C

Peso: 7.50 kg

Superficie expuesta máx: 0,140 m²

Superficie expuesta lateral: 0,063 m²

Protecciones contra sobretensiones de modo
común: 10 kV

Protecciones contra sobretensiones de modo
diferencial: 10 kV

Driver: integrado

Lifetime driver: >100.000 h @ Ta 25°C (0,2% / 1000h)

Marcas y Certificaciones: ENEC / CE

Datos de prestaciones*

Flujo de la lámpara: 11720 lm

Potencia de la lámpara: 61 W

Eficiencia de la lámpara: 192 lm/W

Flujo de la luminaria: 10080 lm

Potencia de la luminaria: 65 W

Eficiencia de la luminaria: 155 lm/W

Categoría del índice de deslumbramiento: D3

Sistema óptico

Lámpara: LED R2
Temperatura de color: 4000 K
Índice de reproducción cromática (IRC): ≥ 70
Consistencia cromática (SDCM): ≤ 3
Tipo de óptica: ME-05 Medium street
Vida del grupo óptico: >100.000 h @ Ta 25°C L90B10
Clase de seguridad fotobiológica: EXEMPT GROUP
ULOR: 0%
DLOR: 100%
Categoría de intensidad luminosa: C*3
BUG rating: B2-U0-G2

Normas de referencia

EN60598-1 / EN60598-2-3 / EN62471 / EN61547

Instalación y mantenimiento

Instalación: extremo de poste / lado poste / brazo / pared
Diámetro de los postes: $\varnothing 60 - 76 - 102$ mm
Inclinación: (lado poste, pared) regulación continua / por pasos $-10^{\circ} +190^{\circ}$ (paso de 5°)
Fijación: Monobrazo de extremo de poste fabricado en aleación de aluminio fundido a presión UNI EN AB 47100 (contenido de cobre < 1%), con recubrimiento de polvo de tipo poliéster (Sablé 100 Noir); poste $\varnothing 76$ mm, con reducción sobre poste $\varnothing 60$ mm H. 90 mm.
Cableado: producto precableado
\varnothing cable de alimentación: $10 \div 14$ mm
Prensacable: PG16
Sustituibilidad de la placa de cableado: placa desmontable
Sustituibilidad del grupo óptico: sustitución del disco LED
Cuerpo de alimentación: independiente del sistema óptico

Regulación del flujo

	A petición
Autoaprendizaje medianoche virtual	X
Emisión de flujo constante (CLO)	X
Regulación DALI	X
Variación de la tensión de red	X
Telegestión ondas canalizadas (PLC)	X
Telegestión inalámbrica	X

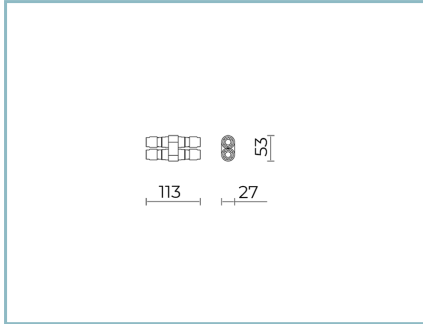
Materiales

Cuerpo: aleación de aluminio fundido a presión UNI EN AB 47100 (contenido de cobre < 1%)
Apantallamiento: cristal plano templado
Lentes: PMMA de alta transparencia
Sistema de fijación: aleación de aluminio fundido a presión UNI EN AB 47100 (contenido de cobre < 1%)
Juntas: espuma de silicona antienviejimiento
Tornillos: acero inoxidable AISI 304
Placa de cableado: acero galvanizado
Acabado: fosfocromatización y pintado con polvos de poliéster realizada en 16 fases para la mejor resistencia a los agentes atmosféricos

Colores

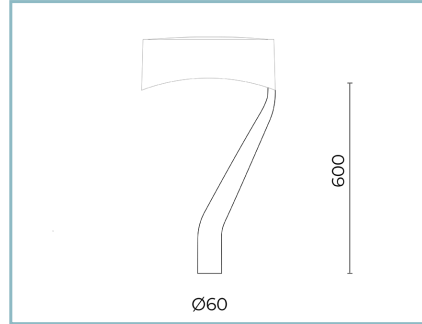
■ Sablé 100 Noir	Código: 06KS2C466018CHM4
------------------	------------------------------------

Complementos



06KS909C0

B89 Conector de 4 vías IP68



06KS901C0

B81 Brazo para extremo de poste
Ø 60 mm. Espiga H. Ø 90 mm. Color:
Sablé 100 Noir.

NOTE

*Datos de prestaciones

Los valores indicados en esta hoja de datos deben considerarse valores nominales con una tolerancia de +/-7%.

Los datos se refieren al flujo y eficiencia del modulo LED sin lentes. Si usted necesita los datos del modulo LED con lentes, hay que multiplicar los datos por el factor 0.90.

Información general

Las características del producto están sujetas a cambios y deben ser confirmadas en la fase de orden.

Con el fin de facilitar la actualización continua de sus productos, Cariboni Group se reserva el derecho de realizar cambios sin previo aviso.