

### Características generales

Descripción: luminaria LED

Clase de aislamiento: classe II

Tensión nominal: 220-240 V 50/60 Hz

Grado de protección: IP66

Protección contra impactos: IK09

Dispositivo de protección contra sobrecargas: integrado 10 kV-10 kA, tipo 3, equipado con señal LED y termofusible para la desconexión al final de su vida útil; resistencia al impulso CL II 10 kV DM

Factor de potencia: > 0.90

Temperatura ambiente Ta: -30°C +50°C

Peso: 7.50 kg

Superficie expuesta máx: 0,140 m<sup>2</sup>

Superficie expuesta lateral: 0,063 m<sup>2</sup>

Protecciones contra sobretensiones de modo común: 10 kV

Protecciones contra sobretensiones de modo diferencial: 10 kV

Driver: integrado

Lifetime driver: >100.000 h @ Ta 25°C (0,2% / 1000h)

Marcas y Certificaciones: ENEC / CE

### Datos de prestaciones\*

Flujo de la lámpara: 11990 lm

Potencia de la lámpara: 67 W

Eficiencia de la lámpara: 178 lm/W

Flujo de la luminaria: 10310 lm

Potencia de la luminaria: 72 W

Eficiencia de la luminaria: 143 lm/W

Categoría del índice de deslumbramiento: D3

### Sistema óptico

|  |
|--|
| Lámpara: LED R2                                    |
| Temperatura de color: 3000 K                       |
| Índice de reproducción cromática (IRC): $\geq 70$  |
| Consistencia cromática (SDCM): $\leq 3$            |
| Tipo de óptica: ME-05 Medium street                |
| Vida del grupo óptico: >100.000 h @ Ta 25°C L90B10 |
| Clase de seguridad fotobiológica: EXEMPT GROUP     |
| ULOR: 0%   |
| DLOR: 100%   |
| Categoría de intensidad luminosa: C*3              |
| BUG rating: B2-U0-G2                               |

### Normas de referencia

EN60598-1 / EN60598-2-3 / EN62471 / EN61547

### Instalación y mantenimiento

|  |
|--|
| Instalación: extremo de poste / lado poste / brazo / pared   |
| Diámetro de los postes: $\varnothing 60 - 76 - 102$ mm   |
| Inclinación: (lado poste, pared) regulación continua / por pasos $-10^{\circ} +190^{\circ}$ (paso de $5^{\circ}$ )   |
| Fijación: Monobrazo de extremo de poste fabricado en aleación de aluminio fundido a presión UNI EN AB 47100 (contenido de cobre < 1%), con recubrimiento de polvo de tipo poliéster (Sablé 100 Noir); poste $\varnothing 76$ mm, con reducción sobre poste $\varnothing 60$ mm H. 90 mm. |
| Cableado: producto precableado   |
| $\varnothing$ cable de alimentación: $10 \div 14$ mm   |
| Prensacable: PG16  |
| Sustituibilidad de la placa de cableado: placa desmontable   |
| Sustituibilidad del grupo óptico: sustitución del disco LED  |
| Cuerpo de alimentación: independiente del sistema óptico   |

### Regulación del flujo

|                                     | A petición |
|-------------------------------------|------------|
| Autoaprendizaje medianoche virtual  | X          |
| Emisión de flujo constante (CLO)    | X          |
| Regulación DALI                     | X          |
| Variación de la tensión de red      | X          |
| Telegestión ondas canalizadas (PLC) | X          |
| Telegestión inalámbrica             | X          |

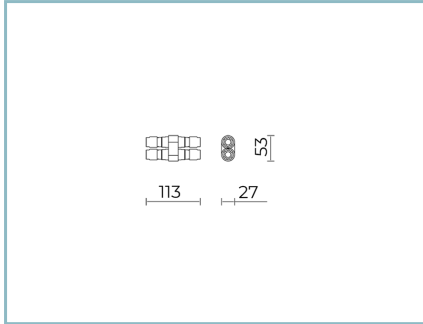
### Materiales

|  |
|--|
| Cuerpo: aleación de aluminio fundido a presión UNI EN AB 47100 (contenido de cobre < 1%)   |
| Apantallamiento: cristal plano templado  |
| Lentes: PMMA de alta transparencia   |
| Sistema de fijación: aleación de aluminio fundido a presión UNI EN AB 47100 (contenido de cobre < 1%)                                    |
| Juntas: espuma de silicona antienviejamiento   |
| Tornillos: acero inoxidable AISI 304   |
| Placa de cableado: acero galvanizado   |
| Acabado: fosfocromatización y pintado con polvos de poliéster realizada en 16 fases para la mejor resistencia a los agentes atmosféricos |

### Colores

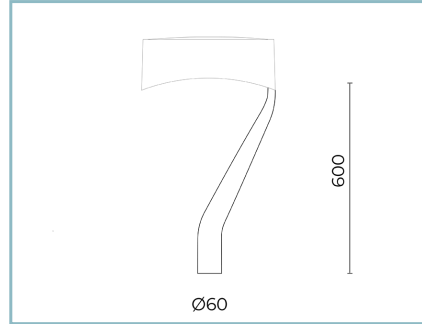
|                  |                                    |
|------------------|------------------------------------|
| ■ Sablé 100 Noir | Código:<br><b>06KS2C472918CHM4</b> |
|------------------|------------------------------------|

## Complementos



06KS909C0

B89 Conector de 4 vías IP68



06KS901C0

B81 Brazo para extremo de poste  
Ø 60 mm. Espiga H. Ø 90 mm. Color:  
Sablé 100 Noir.

### NOTE

\*Datos de prestaciones

Los valores indicados en esta hoja de datos deben considerarse valores nominales con una tolerancia de +/-7%.

Los datos se refieren al flujo y eficiencia del modulo LED sin lentes. Si usted necesita los datos del modulo LED con lentes, hay que multiplicar los datos por el factor 0.90.

### Información general

Las características del producto están sujetas a cambios y deben ser confirmadas en la fase de orden.

Con el fin de facilitar la actualización continua de sus productos, Cariboni Group se reserva el derecho de realizar cambios sin previo aviso.