

Características generales

Descripción: luminaria LED

Clase de aislamiento: classe II

Tensión nominal: 220-240 V 50/60 Hz

Grado de protección: IP66

Protección contra impactos: IK09

Dispositivo de protección contra sobrecargas: integrado 10 kV-10 kA, tipo 3, equipado con señal LED y termofusible para la desconexión al final de su vida útil; resistencia al impulso CL II 10 kV DM

Factor de potencia: > 0.90

Temperatura ambiente Ta: -30°C +50°C

Peso: 3.50 kg

Superficie expuesta máx: 0,06 m²

Superficie expuesta lateral: 0,030 m²

Protecciones contra sobretensiones de modo común: 10 kV

Protecciones contra sobretensiones de modo diferencial: 10 kV

Driver: integrado

Lifetime driver: >100.000 h @ Ta 25°C (0,2% / 1000h)

Marcas y Certificaciones: ENEC / CE

Datos de prestaciones*

Flujo de la lámpara: 3420 lm

Potencia de la lámpara: 19 W

Eficiencia de la lámpara: 180 lm/W

Flujo de la luminaria: 2930 lm

Potencia de la luminaria: 22 W

Eficiencia de la luminaria: 133 lm/W

Categoría del índice de deslumbramiento: D6

Sistema óptico

Lámpara: LED R1
Temperatura de color: 2700 K
Índice de reproducción cromática (IRC): ≥ 70
Consistencia cromática (SDCM): ≤ 3
Tipo de óptica: LT-64 Asymmetric beam with backlight
Vida del grupo óptico: >100.000 h @ Ta 25°C L90B10
Clase de seguridad fotobiológica: EXEMPT GROUP
ULOR: 0%
DLOR: 100%
Categoría de intensidad luminosa: C*4
BUG rating: B1-U0-G0

Normas de referencia

EN60598-1 / EN60598-2-3 / EN62471 / EN61547

Instalación y mantenimiento

Instalación: lado poste / brazo
Diámetro de los postes: $\varnothing 60 - 76 - 102$ mm
Inclinación: (lado poste) regulación continua / por pasos $-10^\circ +190^\circ$ (paso de 5°)
Fijación: extensión hacia el lado del poste (para postes $\varnothing 60-76$ mm o postes $\varnothing 102$ mm) con junta ajustable hecha de aleación de aluminio fundido a presión UNI EN AB 47100 (contenido de cobre $< 1\%$), cubierta de polvo de poliéster (Sablé 100 Noir); junta en L fabricada en aleación de aluminio fundido a presión UNI EN AB 47100 (contenido de cobre $< 1\%$), con recubrimiento de polvo de poliéster (Sablé 100 Noir), poste $\varnothing 76$ mm, con reducción sobre poste $\varnothing 60$ mm H. $\varnothing 90$ mm.
Cableado: producto precableado
\varnothing cable de alimentación: $10 \div 14$ mm
Prensacable: PG16
Sustituibilidad de la placa de cableado: placa desmontable
Sustituibilidad del grupo óptico: sustitución del disco LED
Cuerpo de alimentación: independiente del sistema óptico

Regulación del flujo

	A petición
Autoaprendizaje medianoche virtual	X
Emisión de flujo constante (CLO)	X
Regulación DALI	X
Variación de la tensión de red	X
Telegestión ondas canalizadas (PLC)	X
Telegestión inalámbrica	X

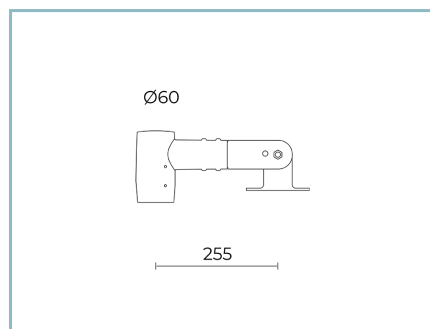
Materiales

Cuerpo: aleación de aluminio fundido a presión UNI EN AB 47100 (contenido de cobre $< 1\%$)
Apantallamiento: cristal plano templado
Lentes: PMMA de alta transparencia
Sistema de fijación: aleación de aluminio fundido a presión UNI EN AB 47100 (contenido de cobre $< 1\%$)
Juntas: espuma de silicona antienviejamiento
Tornillos: acero inoxidable AISI 304
Placa de cableado: acero galvanizado
Acabado: fosfocromatización y pintado con polvos de poliéster realizada en 16 fases para la mejor resistencia a los agentes atmosféricos

Colores

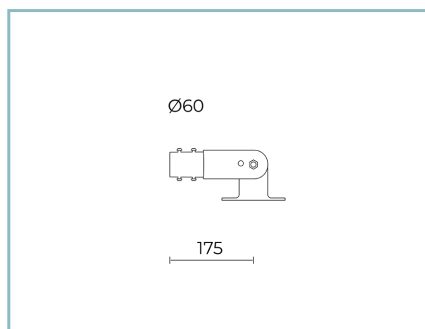
■ Sablé 100 Noir	Código: 06KS1B242825CHM4
------------------	------------------------------------

Complementos



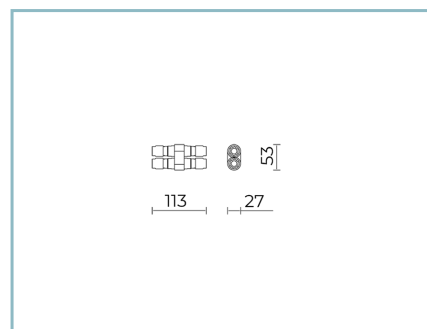
06KS906C0

B86 Junta para extremo de poste
Ø 60 mm. Color: Sablé 100 Noir.



06KS904C0

B84 Junta para brazos de Ø 60 mm.
Color: Sablé 100 Noir.



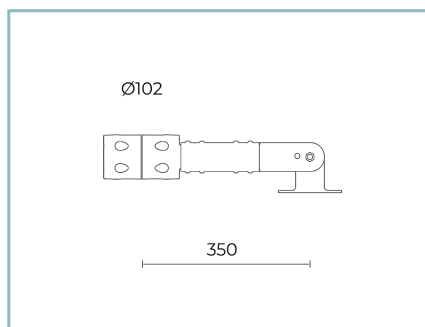
06KS909C0

B89 Conector de 4 vías IP68



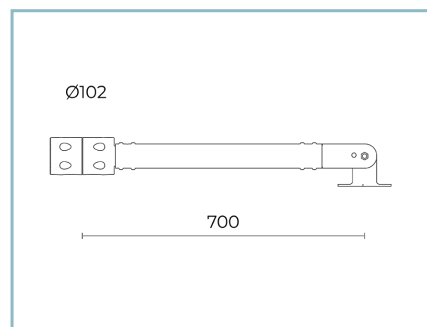
06ND901Y0

Difusor
en policarbonato transparente



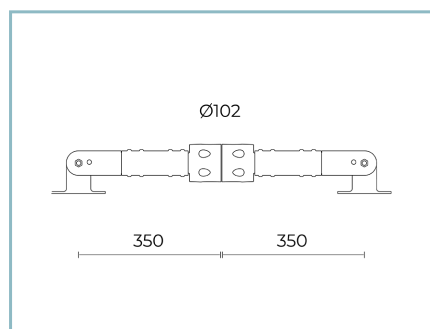
06KS912C0

B92 Brazo
para postes Ø 102 mm. L=350 mm.
Color: Sablé 100 Noir.



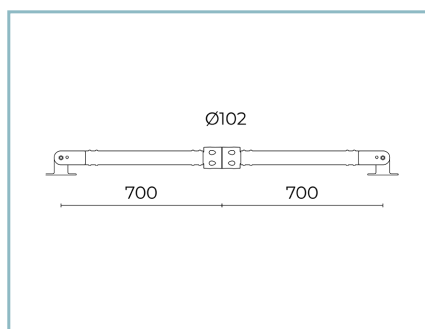
06KS913C0

B93 Brazo
para postes Ø 102 mm. L=700 mm.
Color: Sablé 100 Noir.



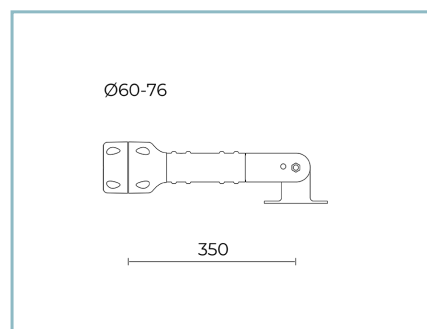
06KS914C0

B94 Brazo doble
para postes Ø 102 mm. L=350 mm.
Color: Sablé 100 Noir.



06KS915C0

B95 Brazo doble
para postes Ø 102 mm. L=700 mm.
Color: Sablé 100 Noir.



06KS907C0

B87 Brazo
para postes Ø 60-76 mm. L=350 mm.
Color: Sablé 100 Noir.

Ficha producto

Rev. 28/06/2024

Kosmos Lado Poste

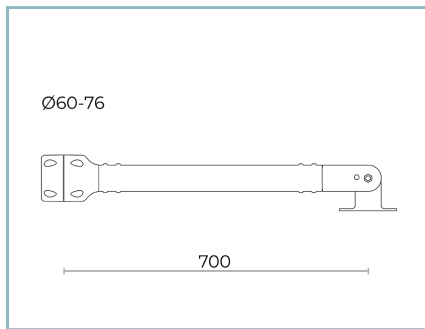
Tamaño: small

Temperatura de color: 2700 K

Tipo de óptica: LT-64 Asymmetric beam with backlight

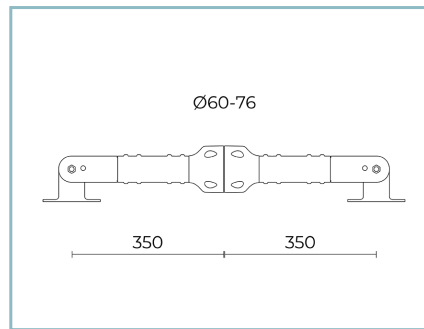
06KS1B242825CHM4

Color: Sablé 100 Noir



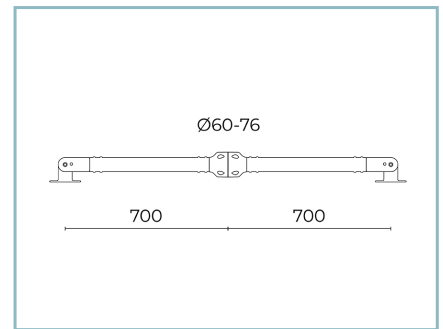
06KS908C0

B88 Brazo
para postes Ø 60-76 mm. L=700 mm.
Color: Sablé 100 Noir.



06KS910C0

B90 Brazo doble
para postes Ø 60-76 mm. L=350 mm.
Color: Sablé 100 Noir.



06KS911C0

B91 Brazo doble
para postes Ø 60-76 mm. L=700 mm.
Color: Sablé 100 Noir.

NOTE***Datos de prestaciones**

Los valores indicados en esta hoja de datos deben considerarse valores nominales con una tolerancia de +/-7%.

Los datos se refieren al flujo y eficiencia del modulo LED sin lentes. Si usted necesita los datos del modulo LED con lentes, hay que multiplicar los datos por el factor 0.90.

Información general

Las características del producto están sujetas a cambios y deben ser confirmadas en la fase de orden.

Con el fin de facilitar la actualización continua de sus productos, Cariboni Group se reserva el derecho de realizar cambios sin previo aviso.