

Características generales

Descripción: luminaria LED

Clase de aislamiento: classe II

Tensión nominal: 220-240 V 50/60 Hz

Grado de protección: IP66

Protección contra impactos: IK09

Dispositivo de protección contra sobrecargas: integrado 10 kV-10 kA, tipo 3, equipado con señal LED y termofusible para la desconexión al final de su vida útil; resistencia al impulso CL II 10 kV DM

Factor de potencia: > 0.90

Temperatura ambiente Ta: -30°C +50°C

Peso: 7.50 kg

Superficie expuesta máx: 0,140 m²

Superficie expuesta lateral: 0,063 m²

Protecciones contra sobretensiones de modo común: 10 kV

Protecciones contra sobretensiones de modo diferencial: 10 kV

Driver: integrado

Lifetime driver: >100.000 h @ Ta 25°C (0,2% / 1000h)

Marcas y Certificaciones: ENEC / CE

Datos de prestaciones*

Flujo de la lámpara: 8880 lm

Potencia de la lámpara: 43 W

Eficiencia de la lámpara: 206 lm/W

Flujo de la luminaria: 7635 lm

Potencia de la luminaria: 47 W

Eficiencia de la luminaria: 162 lm/W

Categoría del índice de deslumbramiento: D4

Ficha producto
Rev. 28/06/2024**Kosmos Pared**
Tamaño: medium
Temperatura de color: 4000 K
Tipo de óptica: ME-05 Medium street**06KS2C448018CHM4**
Color: Sablé 100 Noir**Sistema óptico**

Lámpara: LED R2
Temperatura de color: 4000 K
Índice de reproducción cromática (IRC): ≥ 70
Consistencia cromática (SDCM): ≤ 3
Tipo de óptica: ME-05 Medium street
Vida del grupo óptico: >100.000 h @ Ta 25°C L90B10
Clase de seguridad fotobiológica: EXEMPT GROUP
ULOR: 0%
DLOR: 100%
Categoría de intensidad luminosa: C*3
BUG rating: B1-U0-G1

Normas de referencia

EN60598-1 / EN60598-2-3 / EN62471 / EN61547

Instalación y mantenimiento

Instalación: extremo de poste / lado poste / brazo / pared
Diámetro de los postes: $\varnothing 60 - 76 - 102$ mm
Inclinación: (lado poste, pared) regulación continua / por pasos $-10^{\circ} +190^{\circ}$ (paso de 5°)
Fijación: montaje en la pared, con junta de aleación de aluminio fundido a presión UNI EN AB 47100 (contenido de cobre < 1%), recubrimiento de polvo de poliéster (Sablé 100 Noir), tubo de hierro galvanizado en caliente y recubierto de polvo ($\varnothing 60$ mm) y placa de montaje en la pared de hierro galvanizado en caliente y recubierto de polvo.
Cableado: producto precableado
\varnothing cable de alimentación: $10 \div 14$ mm
Prensacable: PG16
Sustituibilidad de la placa de cableado: placa desmontable
Sustituibilidad del grupo óptico: sustitución del disco LED
Cuerpo de alimentación: independiente del sistema óptico

Regulación del flujo

A petición

Autoaprendizaje medianoche virtual	X
Emisión de flujo constante (CLO)	X
Regulación DALI	X
Variación de la tensión de red	X
Telegestión ondas canalizadas (PLC)	X
Telegestión inalámbrica	X

Materiales

Cuerpo: aleación de aluminio fundido a presión UNI EN AB 47100 (contenido de cobre < 1%)
Apantallamiento: cristal plano templado
Lentes: PMMA de alta transparencia
Sistema de fijación: aleación de aluminio fundido a presión UNI EN AB 47100 (contenido de cobre < 1%)
Juntas: espuma de silicona antienvjecimiento
Tornillos: acero inoxidable AISI 304
Placa de cableado: acero galvanizado
Acabado: fosfocromatización y pintado con polvos de poliéster realizada en 16 fases para la mejor resistencia a los agentes atmosféricos

Colores

■ Sablé 100 Noir	Código: 06KS2C448018CHM4
------------------	------------------------------------

Complementos obligatorios



06KS904C0

B84 Junta para brazos de Ø 60 mm.
Color: Sablé 100 Noir.



06KS909C0

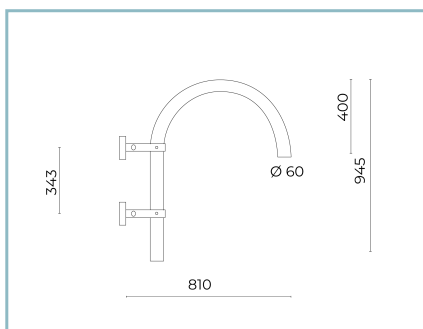
B89 Conector de 4 vías IP68

Complementos opcionales



06KS905C0

B85-P Brazo para pared /
montaje en el techo. L=350 mm. Color:
Sablé 100 Noir.



01AK950C0

B15-P Brazo báculo para pared
Ø 60 mm. L=840 mm. Color: Sablé 100
Noir.

NOTE

*Datos de prestaciones

Los valores indicados en esta hoja de datos deben considerarse valores nominales con una tolerancia de +/-7%.

Los datos se refieren al flujo y eficiencia del módulo LED sin lentes. Si usted necesita los datos del módulo LED con lentes, hay que multiplicar los datos por el factor 0.90.

Información general

Las características del producto están sujetas a cambios y deben ser confirmadas en la fase de orden.

Con el fin de facilitar la actualización continua de sus productos, Cariboni Group se reserva el derecho de realizar cambios sin previo aviso.