



Características generales

Descripción: luminaria LED

Clase de aislamiento: classe II

Tensión nominal: 220-240 V 50/60 Hz

Grado de protección: IP66

Protección contra impactos: IK09

Dispositivo de protección contra sobrecargas:
integrado 10 kV-10 kA, tipo 3, equipado con señal
LED y termofusible para la desconexión al final de
su vida útil; resistencia al impulso CL II 10 kV DM

Factor de potencia: > 0.90

Temperatura ambiente Ta: -30°C +50°C

Peso: 3.50 kg

Superficie expuesta máx: 0,06 m²

Superficie expuesta lateral: 0,030 m²

Protecciones contra sobretensiones de modo
común: 10 kV

Protecciones contra sobretensiones de modo
diferencial: 10 kV

Driver: integrado

Lifetime driver: >100.000 h @ Ta 25°C (0,2% / 1000h)

Marcas y Certificaciones: ENEC / CE

Datos de prestaciones*

Flujo de la lámpara: 3870 lm

Potencia de la lámpara: 21.5 W

Eficiencia de la lámpara: 180 lm/W

Flujo de la luminaria: 3315 lm

Potencia de la luminaria: 25 W

Eficiencia de la luminaria: 132 lm/W

Categoría del índice de deslumbramiento: D6

Sistema óptico

Lámpara: LED R1
Temperatura de color: 2700 K
Índice de reproducción cromática (IRC): ≥ 70
Consistencia cromática (SDCM): ≤ 3
Tipo de óptica: RS-02 Rotosymmetric Beam
Vida del grupo óptico: >100.000 h @ Ta 25°C L90B10
Clase de seguridad fotobiológica: EXEMPT GROUP
ULOR: 0%
DLOR: 100%
Categoría de intensidad luminosa: C*6
BUG rating: B1-U0-G0

Normas de referencia

EN60598-1 / EN60598-2-3 / EN62471 / EN61547

Instalación y mantenimiento

Instalación: soportal
Inclinación: regulación continua / por pasos -10° $+190^{\circ}$ (paso de 5°)
Fijación: montaje en la pared, con junta de aleación de aluminio fundido a presión UNI EN AB 47100 (contenido de cobre < 1%), recubrimiento de polvo de poliéster (Sablé 100 Noir), tubo de hierro galvanizado en caliente y recubierto de polvo (\varnothing 60 mm) y placa de montaje en la pared de hierro galvanizado en caliente y recubierto de polvo.
Cableado: producto precableado
\varnothing cable de alimentación: 10 \div 14 mm
Prensacable: PG16
Sustituibilidad de la placa de cableado: placa desmontable
Sustituibilidad del grupo óptico: sustitución del disco LED
Cuerpo de alimentación: independiente del sistema óptico

Regulación del flujo

	A petición
Autoaprendizaje medianoche virtual	X
Emisión de flujo constante (CLO)	X
Regulación DALI	X
Variación de la tensión de red	X
Telegestión ondas canalizadas (PLC)	X
Telegestión inalámbrica	X

Materiales

Cuerpo: aleación de aluminio fundido a presión UNI EN AB 47100 (contenido de cobre < 1%)
Apantallamiento: cristal plano templado
Lentes: PMMA de alta transparencia
Sistema de fijación: aleación de aluminio fundido a presión UNI EN AB 47100 (contenido de cobre < 1%)
Juntas: espuma de silicona antienviejimiento
Tornillos: acero inoxidable AISI 304
Placa de cableado: acero galvanizado
Acabado: fosfocromatización y pintado con polvos de poliéster realizada en 16 fases para la mejor resistencia a los agentes atmosféricos

Colores

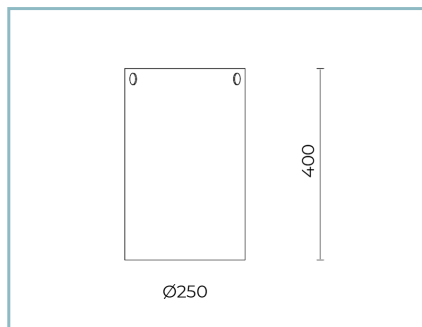
■ Sablé 100 Noir	Código: 06KS1B248824CHM4
------------------	------------------------------------

Complementos



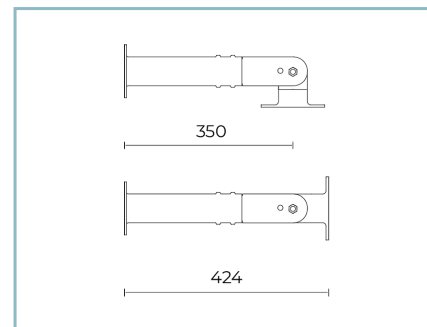
06KS909C0

B89 Conector de 4 vías IP68



06ND901Y0

Difusor
en policarbonato transparente



06KS905C0

B85-P Brazo para pared /
montaje en el techo. L=350 mm. Color:
Sablé 100 Noir.

NOTE

*Datos de prestaciones

Los valores indicados en esta hoja de datos deben considerarse valores nominales con una tolerancia de +/-7%.

Los datos se refieren al flujo y eficiencia del modulo LED sin lentes. Si usted necesita los datos del modulo LED con lentes, hay que multiplicar los datos por el factor 0.90.

Información general

Las características del producto están sujetas a cambios y deben ser confirmadas en la fase de orden.

Con el fin de facilitar la actualización continua de sus productos, Cariboni Group se reserva el derecho de realizar cambios sin previo aviso.