



Características generales

Descripción: luminaria LED para iluminar calles y caminos

Clase de aislamiento: clase II

Tensión nominal: 220-240 V / 50-60 Hz

Grado de protección: IP66

Protección contra impactos: IK09

Dispositivo de protección contra sobrecargas: integrado 10kV-10kA

Factor de potencia: > 0.95

Temperatura ambiente Ta: -30°C +50°C

Peso: 9.2 kg

Superficie expuesta máx: 0.23 m²

Superficie expuesta lateral: 0.074 m²

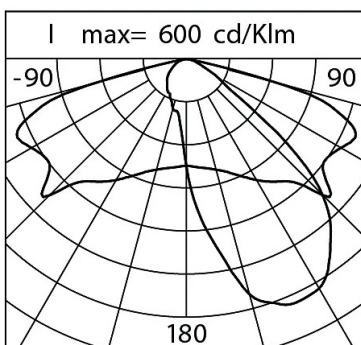
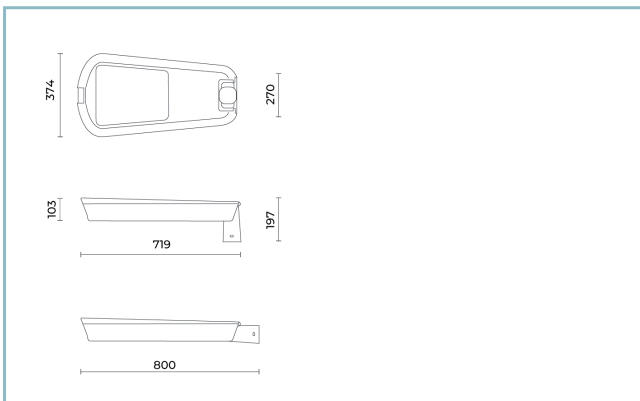
Protecciones contra sobretensiones de modo común: 10 kV

Protecciones contra sobretensiones de modo diferencial: 10 kV

Driver: integrado

Lifetime driver: F10 >100.000h @Ta25°C

Marcas y Certificaciones: ENEC / CE



Datos de prestaciones*

Corriente LED:	760 mA
Flujo de la lámpara:	21425 lm
Potencia de la lámpara:	102.5 W
Eficiencia de la lámpara:	209 lm/W
Flujo de la luminaria:	18425 lm
Potencia de la luminaria:	109 W
Eficiencia de la luminaria:	169 lm/W
Categoría del índice de deslumbramiento:	D3

Ficha producto
31.01.25**Kyros pole system**
Tamaño: medium
Temperatura de color: 4000 K
Tipo de óptica: ME-05 Medium street**KY2E80AA776182AAM400**
Color: Gris RAL9006**Sistema óptico**

Lámpara: LED R4
Temperatura de color: 4000 K
Índice de reproducción cromática (IRC): 70
Consistencia cromática (SDCM): ≤ 3
Tipo de óptica: ME-05 Medium street
Vida del grupo óptico: >100.000 h @ Ta 25°C L90B10
Clase de seguridad fotobiológica: EXEMPT GROUP
ULOR: 0
DLOR: 1
Categoría de intensidad luminosa: C*3
BUG rating: B2-U0-G2

Normas de referencia

EN60598-1, EN60598-2-3, EN61547; EN62471, EN55015, EN61000-3-2, EN61000-3-3

Instalación y mantenimiento

Instalación: cabeza del poste / parte superior del poste
Diámetro de los postes: Ø46 - Ø 60 mm
Ø cable de alimentación: 10 ÷ 14 mm
Prensacable: PG16
Apertura pantalla: Sí
Cuerpo de alimentación: independiente del grupo óptico

Regulación del flujo

Estándar A petición

Autoaprendizaje medianoche virtual	X
Predisposición para Zhaga Socket (Book 18)	X
Emisión de flujo constante (CLO)	X
Regulación 1-10V	X
Regulación DALI	X
Variación de la tensión de red	X
Línea piloto	X
Telegestión ondas canalizadas (PLC)	X
Telegestión inalámbrica	X
Iluminación de emergencia	X
Predisposición para detectores de movimiento / luminosidad	X

Materiales

Cuerpo: aleación de aluminio fundido a presión UNI EN AB 47100 (contenido de cobre < 1%)
Apantallamiento: tecnopolímero
Lentes: PMMA de gran transparencia
Juntas: silicona antiedad
Tornillos: acero inoxidable
Acabado: fosfocromatizado y recubrimiento en polvo de poliéster en 16 pasos para una mayor resistencia a la intemperie

Colores

■ Gris RAL9006

Código:
KY2E80AA776182AAM400

Ficha producto

31.01.25

Kyros pole system

Tamaño: medium

Temperatura de color: 4000 K

Tipo de óptica: ME-05 Medium street

KY2E80AA776182AAM400Color: Gris RAL9006

NOTE***Datos de prestaciones**

Los valores indicados en esta hoja de datos deben considerarse valores nominales con una tolerancia de +/-7%.

Los datos se refieren al flujo y eficiencia del modulo LED sin lentes. Si usted necesita los datos del modulo LED con lentes, hay que multiplicar los datos por el factor 0.90.

Información general

Las características del producto están sujetas a cambios y deben ser confirmadas en la fase de orden.

Con el fin de facilitar la actualización continua de sus productos, Cariboni Group se reserva el derecho de realizar cambios sin previo aviso.