

Características generales

Descripción: luminaria LED para la iluminación de fachadas, caminos y espacios urbanos

Clase de aislamiento: clase II

Tensión nominal: 220-240 V 50/60 Hz

Grado de protección: IP66

Protección contra impactos: IK09

Dispositivo de protección contra sobrecargas:
integrado 10 kV-10 kA

Factor de potencia: > 0.95

Temperatura ambiente Ta: -30°C +50°C

Peso: 3.6 kg

Superficie expuesta máx: 0.073 m²

Superficie expuesta lateral: 0.017 m²

Protecciones contra sobretensiones de modo
común: 10 kV

Protecciones contra sobretensiones de modo
diferencial: 10 kV

Driver: integrado

Marcas y Certificaciones: ENEC / ENEC+ / CE



H (m)	Ø (m)	Em (lux)
1	0.18	49646
2	0.35	12411
3	0.50	5516
4	0.70	3103
5	0.85	1986

Datos de prestaciones*

Corriente LED: 700 mA

Flujo de la lámpara: 3200 lm

Potencia de la lámpara: 23.5 W

Eficiencia de la lámpara: 136 lm/W

Flujo de la luminaria: 2620 lm

Potencia de la luminaria: 26 W

Eficiencia de la luminaria: 100 lm/W

Categoría del índice de deslumbramiento: D6

Sistema óptico

Lámpara: LED L3

Temperatura de color: 3000 K

Índice de reproducción cromática (IRC): ≥ 80

Consistencia cromática (SDCM): ≤ 3

Tipo de óptica: C 11° Narrow beam

Vida del grupo óptico: >100.000h @ Ta 25°C L90B10

Clase de seguridad fotobiológica: EXEMPT GROUP

ULOR: 0%

DLOR: 100%

Categoría de intensidad luminosa: C*6

BUG rating: B3-U0-G0

Normas de referencia

EN60598-1 / EN60598-2-5 / EN62471 / EN61547

Instalación y mantenimiento

Instalación: pared, techo, suelo, lado poste

Inclinación: (pared, suelo) con junta ajustable se puede inclinar de -90° a $+90^\circ$ y girar de -15° a $+15^\circ$; el sistema de focalización y bloqueo se ajusta de forma continua; (lado poste) con junta ajustable se puede inclinar de -70° a $+90^\circ$ y girar de 0° a $+180^\circ$; el sistema de focalización y bloqueo se ajusta de forma continua.

Ø cable de alimentación: 10 ÷ 14 mm

Prensacable: PG16

Cuerpo de alimentación: independiente del grupo óptico

Regulación del flujo

Estándar

Regulación DALI

X

Materiales

Cuerpo: aleación de aluminio fundido a presión UNI EN AB 47100 (contenido de cobre < 1%)

Apantallamiento: cristal plano templado 4 mm

Lentes: PMMA de alta transparencia

Juntas: silicona antienviejamiento

Tornillos: acero inoxidable AISI 304

Acabado: fosfocromatización y pintado con polvos de poliéster realizada en 16 fases para la mejor resistencia a los agentes atmosféricos

Colores

■ Sablé 100 Noir

Código: 06LN1B2709B8CHL

Complementos



06LN901C0

B225 Junta ajustable.
Color: Sablé 100 Noir.



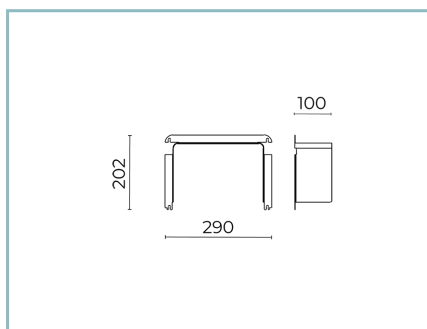
06LN914J0

B246 Kit tirafondos LEVANTE 2.0



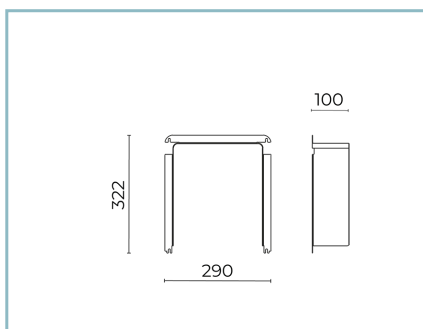
06LN911B0

B239 Kit visera paraluz.
Levante 2.0 x-small. Color: negro
RAL9005.



06LN912B0

B240 Kit visera paraluz.
Levante 2.0 small. Color: negro
RAL9005.



06LN913B0

B241 Kit visera paraluz.
Levante 2.0 medium. Color: negro
RAL9005.

NOTE

*Datos de prestaciones

Los valores indicados en esta hoja de datos deben considerarse valores nominales con una tolerancia de +/-7%.

Los datos se refieren al flujo y eficiencia del modulo LED sin lentes. Si usted necesita los datos del modulo LED con lentes, hay que multiplicar los datos por el factor 0.90.

Información general

Las características del producto están sujetas a cambios y deben ser confirmadas en la fase de orden.

Con el fin de facilitar la actualización continua de sus productos, Cariboni Group se reserva el derecho de realizar cambios sin previo aviso.