

### Características generales

Descripción: luminaria LED para la iluminación de caminos y espacios urbanos

Clase de aislamiento: clase II

Tensión nominal: 220-240 V 50/60 Hz

Grado de protección: IP66

Protección contra impactos: IK09

Dispositivo de protección contra sobrecargas:  
integrado 10 kV-10 kA

Factor de potencia: > 0.95

Temperatura ambiente Ta: -30°C +50°C

Peso: 9 kg

Superficie expuesta máx: 0.155 m<sup>2</sup>

Superficie expuesta lateral: 0.034 m<sup>2</sup>

Protecciones contra sobretensiones de modo  
común: 10 kV

Protecciones contra sobretensiones de modo  
diferencial: 10 kV

Driver: integrado

Lifetime driver: F10 >100.000h @Ta25°C

Marcas y Certificaciones: ENEC / ENEC+ / CE

### Datos de prestaciones\*

Flujo de la lámpara: 18775 lm

Potencia de la lámpara: 100 W

Eficiencia de la lámpara: 187 lm/W

Flujo de la luminaria: 16150 lm

Potencia de la luminaria: 108 W

Eficiencia de la luminaria: 149 lm/W

Categoría del índice de  
deslumbramiento: D3

### Sistema óptico

Lámpara: LED R3
Temperatura de color: 4000 K
Índice de reproducción cromática (IRC): $\geq 70$
Consistencia cromática (SDCM): $\leq 3$
Tipo de óptica: ME-05 Medium street
Vida del grupo óptico: >100.000h @ Ta 25°C L90B10
Clase de seguridad fotobiológica: EXEMPT GROUP
ULOR: 0%
DLOR: 100%
Categoría de intensidad luminosa: G*3
BUG rating: B2-U0-G2

### Normas de referencia

EN60598-1, EN60598-2-3, EN61547; EN62471, EN55015, EN61000-3-2, EN61000-3-3

### Instalación y mantenimiento

Instalación: lado poste, pared
Diámetro de los postes: $\varnothing$ 60 - 76 - 102 mm
Inclinación: (pared) instalación fija o regulable; (lado poste) con junta ajustable se puede inclinar de $-70^\circ$ a $+90^\circ$ y girar de $0^\circ$ a $+180^\circ$ . El sistema de focalización y bloqueo se ajusta de forma continua.
$\varnothing$ cable de alimentación: 10 ÷ 14 mm
Prensacable: PG16
Cuerpo de alimentación: independiente del grupo óptico

### Regulación del flujo

	A petición
Autoaprendizaje medianoche virtual	X
Predisposición para Zhaga Socket (Book 18)	X
Emisión de flujo constante (CLO)	X
Regulación 1-10V	X
Regulación DALI	X
Variación de la tensión de red	X
Telegestión inalámbrica	X
Predisposición para detectores de movimiento / luminosidad	X

### Materiales

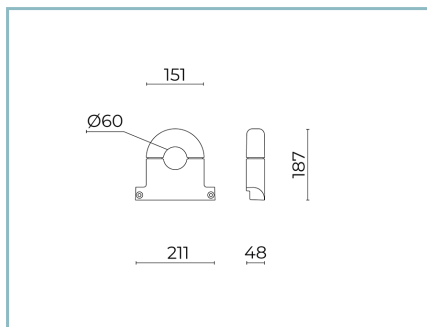
Cuerpo: aleación de aluminio fundido a presión UNI EN AB 47100 (contenido de cobre < 1%)
Apantallamiento: cristal plano templado 4 mm
Lentes: PMMA de alta transparencia
Sistema de fijación: aleación de aluminio fundido a presión UNI EN AB 47100 (contenido de cobre < 1%)
Juntas: silicona antienviejamiento
Tornillos: acero inoxidable AISI 304
Acabado: fosfocromatización y pintado con polvos de poliéster realizada en 16 fases para la mejor resistencia a los agentes atmosféricos

### Colores

■ Sablé 100 Noir

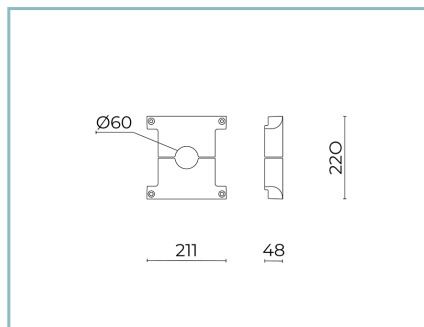
Código:  
**06LN3D672018CHM4**

## Complementos



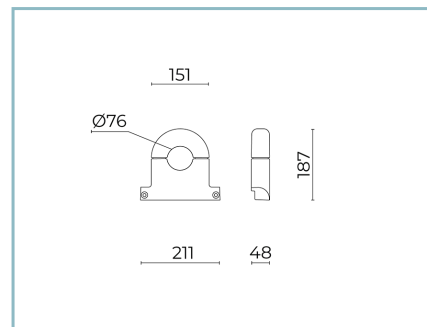
06LN902C0

B226 Collar simple para postes Ø60mm. Color: Sablé 100 Noir.



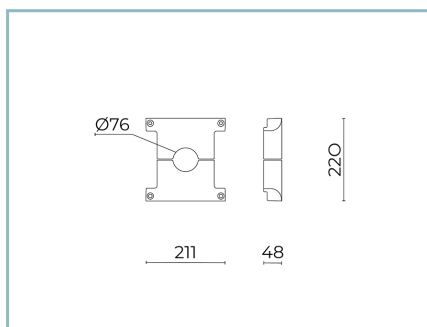
06LN905C0

B229 Collar doble para postes Ø60mm. Color: Sablé 100 Noir.



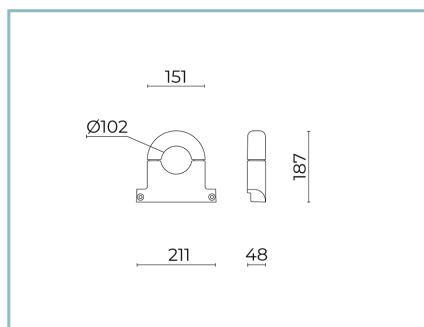
06LN903C0

B227 Collar simple para postes Ø76mm. Color: Sablé 100 Noir.



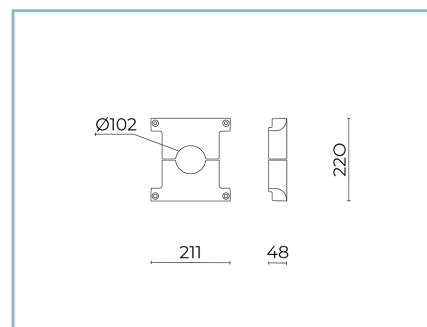
06LN906C0

B230 Collar doble para postes Ø76mm. Color: Sablé 100 Noir.



06LN904C0

B228 Collar simple para postes Ø102mm. Color: Sablé 100 Noir.



06LN907C0

B231 Collar doble para postes Ø102mm. Color: Sablé 100 Noir.

### NOTE

#### \*Datos de prestaciones

Los valores indicados en esta hoja de datos deben considerarse valores nominales con una tolerancia de +/-7%.

Los datos se refieren al flujo y eficiencia del modulo LED sin lentes. Si usted necesita los datos del modulo LED con lentes, hay que multiplicar los datos por el factor 0.90.

#### Información general

Las características del producto están sujetas a cambios y deben ser confirmadas en la fase de orden.

Con el fin de facilitar la actualización continua de sus productos, Cariboni Group se reserva el derecho de realizar cambios sin previo aviso.