

### Características generales

Descripción: luminaria LED

Clase de aislamiento: clase II

Tensión nominal: 220-240 V 50/60 Hz

Grado de protección: IP66

Protección contra impactos: IK09

Dispositivo de protección contra sobrecargas:  
integrado 10 kV-10 kA

Factor de potencia: > 0.95

Temperatura ambiente Ta: -30°C +50°C

Peso: 6 kg

Superficie expuesta máx: 0.119 m<sup>2</sup>

Superficie expuesta lateral: 0.026 m<sup>2</sup>

Protecciones contra sobretensiones de modo  
común: 10 kV

Protecciones contra sobretensiones de modo  
diferencial: 10 kV

Driver: integrado

Lifetime driver: F10 >100.000h @Ta25°C

Marcas y Certificaciones: ENEC / ENEC+ / CE

### Datos de prestaciones\*

Flujo de la lámpara: 11990 lm

Potencia de la lámpara: 67 W

Eficiencia de la lámpara: 178 lm/W

Flujo de la luminaria: 10310 lm

Potencia de la luminaria: 72 W

Eficiencia de la luminaria: 143 lm/W

Categoría del índice de deslumbramiento: D5

**Ficha producto**  
Rev 31/07/2024**Levante 2.0 String Suspension**  
Tamaño: small  
Temperatura de color: 3000 K  
Tipo de óptica: SO-02 Street centered**06LN5C472926CHM4**  
Color: Sablé 100 Noir**Sistema óptico**

Lámpara: LED R2
Temperatura de color: 3000 K
Índice de reproducción cromática (IRC): $\geq 70$
Consistencia cromática (SDCM): $\leq 3$
Tipo de óptica: SO-02 Street centered
Vida del grupo óptico: >100.000 h @ Ta 25°C L90B10
Clase de seguridad fotobiológica: EXEMPT GROUP
ULOR: 0%
DLOR: 100%
Categoría de intensidad luminosa: G*4

**Normas de referencia**

EN60598-1, EN60598-2-3, EN61547; EN62471, EN55015, EN61000-3-2, EN61000-3-3

**Instalación y mantenimiento**

Instalación: suspensión cable tensado
Inclinación: -15° +15°
Ø cable de alimentación: 10 ÷ 14 mm
Prensacable: PG16
Cuerpo de alimentación: independiente del grupo óptico

**Regulación del flujo**

A petición

Autoaprendizaje medianoche virtual	X
Predisposición para Zhaga Socket (Book 18)	X
Emisión de flujo constante (CLO)	X
Regulación 1-10V	X
Regulación DALI	X
Variación de la tensión de red	X
Telegestión inalámbrica	X
Predisposición para detectores de movimiento / luminosidad	X

**Materiales**

Cuerpo: aleación de aluminio fundido a presión UNI EN AB 47100 (contenido de cobre < 1%)
Apantallamiento: cristal plano templado 4 mm
Lentes: PMMA de alta transparencia
Sistema de fijación: aleación de aluminio fundido a presión UNI EN AB 47100 (contenido de cobre < 1%)
Juntas: silicona antienviejamiento
Tornillos: acero inoxidable AISI 304
Acabado: fosfocromatización y pintado con polvos de poliéster realizada en 16 fases para la mejor resistencia a los agentes atmosféricos

**Colores**

■ Sablé 100 Noir

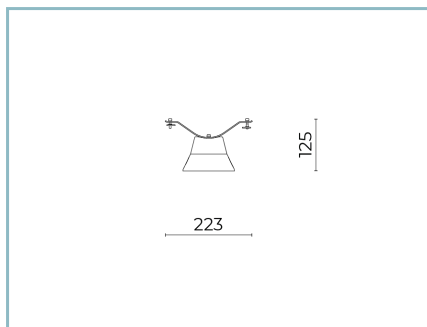
Código:  
**06LN5C472926CHM4**

**Ficha producto**  
Rev 31/07/2024

**Levante 2.0 String Suspension**  
Tamaño: small  
Temperatura de color: 3000 K  
Tipo de óptica: SO-02 Street centered

**06LN5C472926CHM4**  
Color: Sablé 100 Noir

## Complementos obligatorios



06LN909C0

B233 Kit suspensión tensada Ø 6-12 mm.

Color: Sablé 100 Noir.

### NOTE

\*Datos de prestaciones

Los valores indicados en esta hoja de datos deben considerarse valores nominales con una tolerancia de +/-7%.

Los datos se refieren al flujo y eficiencia del modulo LED sin lentes. Si usted necesita los datos del modulo LED con lentes, hay que multiplicar los datos por el factor 0.90.

### Información general

Las características del producto están sujetas a cambios y deben ser confirmadas en la fase de orden.

Con el fin de facilitar la actualización continua de sus productos, Cariboni Group se reserva el derecho de realizar cambios sin previo aviso.