



Características generales

Descripción: luminaria LED para la iluminación de caminos y espacios urbanos

Clase de aislamiento: clase II

Tensión nominal: 220-240 V 50/60 Hz

Grado de protección: IP66

Protección contra impactos: IK09

Dispositivo de protección contra sobrecargas:
integrado 10 kV-10 kA

Factor de potencia: > 0.95

Temperatura ambiente Ta: -30°C +50°C

Peso: 6 kg

Superficie expuesta máx: 0.119 m²

Superficie expuesta lateral: 0.026 m²

Protecciones contra sobretensiones de modo
común: 10 kV

Protecciones contra sobretensiones de modo
diferencial: 10 kV

Driver: integrado

Lifetime driver: F10 >100.000h @Ta25°C

Marcas y Certificaciones: ENEC / ENEC+ / CE

Datos de prestaciones*

Flujo de la lámpara: 2230 lm

Potencia de la lámpara: 13 W

Eficiencia de la lámpara: 171 lm/W

Flujo de la luminaria: 1910 lm

Potencia de la luminaria: 16 W

Eficiencia de la luminaria: 119 lm/W

Categoría del índice de
deslumbramiento: D5

Sistema óptico

| |
|---|
| Lámpara: LED R1 |
| Temperatura de color: 2200 K |
| Índice de reproducción cromática (IRC): ≥ 70 |
| Consistencia cromática (SDCM): ≤ 3 |
| Tipo de óptica: ST-02 Narrow street |
| Vida del grupo óptico: >100.000h @ Ta 25°C L90B10 |
| Clase de seguridad fotobiológica: EXEMPT GROUP |
| ULOR: 0% |
| DLOR: 100% |
| Categoría de intensidad luminosa: C*3 |
| BUG rating: B1-U0-G0 |

Normas de referencia

EN60598-1, EN60598-2-3, EN61547; EN62471, EN55015, EN61000-3-2, EN61000-3-3

Instalación y mantenimiento

| |
|--|
| Instalación: lado poste, pared , extremo de poste |
| Diámetro de los postes: $\varnothing 60 - 76 - 102$ mm |
| Inclinación: (pared) instalación fija o regulable; (lado poste) con junta ajustable se puede inclinar de -70° a $+90^\circ$ y girar de 0° a $+180^\circ$. El sistema de focalización y bloqueo se ajusta de forma continua. |
| \varnothing cable de alimentación: $10 \div 14$ mm |
| Prensacable: PG16 |
| Cuerpo de alimentación: independiente del grupo óptico |

Regulación del flujo

| | A petición |
|--|------------|
| Autoaprendizaje medianoche virtual | X |
| Predisposición para Zhaga Socket (Book 18) | X |
| Emisión de flujo constante (CLO) | X |
| Regulación 1-10V | X |
| Regulación DALI | X |
| Variación de la tensión de red | X |
| Telegestión inalámbrica | X |
| Predisposición para detectores de movimiento / luminosidad | X |

Materiales

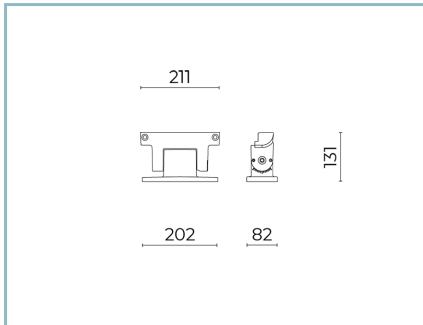
| |
|--|
| Cuerpo: aleación de aluminio fundido a presión UNI EN AB 47100 (contenido de cobre < 1%) |
| Apantallamiento: cristal plano templado 4 mm |
| Lentes: PMMA de alta transparencia |
| Sistema de fijación: aleación de aluminio fundido a presión UNI EN AB 47100 (contenido de cobre < 1%) |
| Juntas: silicona antienviejamiento |
| Tornillos: acero inoxidable AISI 304 |
| Acabado: fosfocromatización y pintado con polvos de poliéster realizada en 16 fases para la mejor resistencia a los agentes atmosféricos |

Colores

■ Sablé 100 Noir

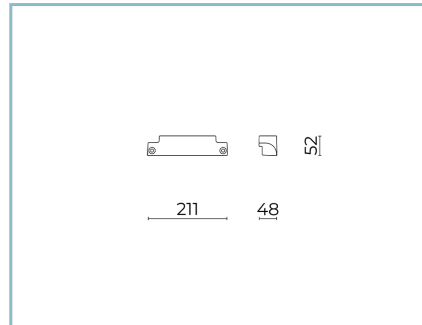
Código:
06LN2B230114CHM4

Complementos



06LN901C0

B225 Junta ajustable.
Color: Sable 100 Noir.



06LN900C0

B224 Soporte fijo
Color: Sablé 100 Noir.

NOTE

*Datos de prestaciones

Los valores indicados en esta hoja de datos deben considerarse valores nominales con una tolerancia de +/-7%.

Los datos se refieren al flujo y eficiencia del modulo LED sin lentes. Si usted necesita los datos del modulo LED con lentes, hay que multiplicar los datos por el factor 0,90.

Información general

Las características del producto están sujetas a cambios y deben ser confirmadas en la fase de orden.

Con el fin de facilitar la actualización continua de sus productos, Cariboni Group se reserva el derecho de realizar cambios sin previo aviso.