



H (m)	Ø (m)	Em (lux)
1	0.18	49646
2	0.35	12411
3	0.50	5516
4	0.70	3103
5	0.85	1986

### Características generales

Descripción: luminaria LED para la iluminación de fachadas, caminos y espacios urbanos

Clase de aislamiento: clase II

Tensión nominal: 220-240 V 50/60 Hz

Grado de protección: IP66

Protección contra impactos: IK09

Dispositivo de protección contra sobrecargas:  
integrado 10 kV-10 kA

Factor de potencia: > 0.95

Temperatura ambiente Ta: -30°C +50°C

Peso: 6 kg

Superficie expuesta máx: 0.119 m<sup>2</sup>

Superficie expuesta lateral: 0.026 m<sup>2</sup>

Protecciones contra sobretensiones de modo  
común: 10 kV

Protecciones contra sobretensiones de modo  
diferencial: 10 kV

Driver: integrado

Marcas y Certificaciones: ENEC / ENEC+ / CE

### Datos de prestaciones\*

Corriente LED:	900 mA
Flujo de la lámpara:	7475 lm
Potencia de la lámpara:	61.5 W
Eficiencia de la lámpara:	121 lm/W
Flujo de la luminaria:	6430 lm
Potencia de la luminaria:	67 W
Eficiencia de la luminaria:	95 lm/W
Categoría del índice de deslumbramiento:	D6

### Sistema óptico

Lámpara: LED L6

Temperatura de color: 3000 K

Índice de reproducción cromática (IRC):  $\geq 80$

Consistencia cromática (SDCM):  $\leq 3$

Tipo de óptica: C 11° Narrow beam

Vida del grupo óptico: >100.000h @ Ta 25°C L90B10

Clase de seguridad fotobiológica: EXEMPT GROUP

ULOR: 0%

DLOR: 100%

Categoría de intensidad luminosa: C\*6

BUG rating: B4-U0-G0

### Normas de referencia

EN60598-1 / EN60598-2-5 / EN62471 / EN61547

### Instalación y mantenimiento

Instalación: pared, techo, suelo, lado poste

Inclinación: (pared, suelo) con junta ajustable se puede inclinar de  $-90^\circ$  a  $+90^\circ$  y girar de  $-15^\circ$  a  $+15^\circ$ ; el sistema de focalización y bloqueo se ajusta de forma continua; (lado poste) con junta ajustable se puede inclinar de  $-70^\circ$  a  $+90^\circ$  y girar de  $0^\circ$  a  $+180^\circ$ ; el sistema de focalización y bloqueo se ajusta de forma continua.

Ø cable de alimentación:  $10 \div 14$  mm

Prensacable: PG16

Cuerpo de alimentación: independiente del grupo óptico

### Regulación del flujo

Estándar

Regulación DALI

X

### Materiales

Cuerpo: aleación de aluminio fundido a presión UNI EN AB 47100 (contenido de cobre  $< 1\%$ )

Apantallamiento: cristal plano templado 4 mm

Lentes: PMMA de alta transparencia

Juntas: silicona antienviejamiento

Tornillos: acero inoxidable AISI 304

Acabado: fosfocromatización y pintado con polvos de poliéster realizada en 16 fases para la mejor resistencia a los agentes atmosféricos

### Colores

■ Sablé 100 Noir

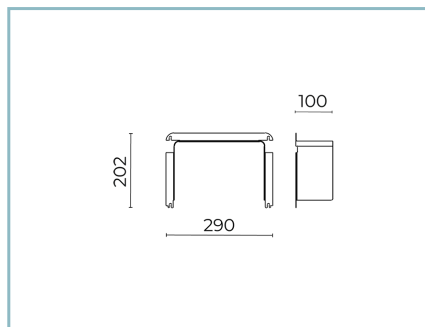
Código: **06LN2C4909B8CHL**

## Complementos



06LN901C0

B225 Junta ajustable.  
Color: Sable 100 Noir.



06LN912B0

B240 Kit visera paraluz.  
Levante 2.0 small. Color: negro  
RAL9005.



06LN900C0

B224 Soporte fijo  
Color: Sablé 100 Noir.

### NOTE

\*Datos de prestaciones

Los valores indicados en esta hoja de datos deben considerarse valores nominales con una tolerancia de +/-7%.

Los datos se refieren al flujo y eficiencia del modulo LED sin lentes. Si usted necesita los datos del modulo LED con lentes, hay que multiplicar los datos por el factor 0.90.

### Información general

Las características del producto están sujetas a cambios y deben ser confirmadas en la fase de orden.

Con el fin de facilitar la actualización continua de sus productos, Cariboni Group se reserva el derecho de realizar cambios sin previo aviso.