

H (m)	Ø (m)	Em (lux)
1	2	565
2	4.2	141
3	6.3	63
4	8.5	35
5	10.6	23

Características generales

Descripción: luminaria LED para la iluminación de fachadas, caminos y espacios urbanos

Clase de aislamiento: clase II

Tensión nominal: 220-240 V 50/60 Hz

Grado de protección: IP66

Protección contra impactos: IK09

Dispositivo de protección contra sobrecargas:
integrado 10 kV-10 kA

Factor de potencia: > 0.95

Temperatura ambiente Ta: -30°C +50°C

Peso: 9 kg

Superficie expuesta máx: 0.155 m²

Superficie expuesta lateral: 0.034 m²

Protecciones contra sobretensiones de modo
común: 10 kV

Protecciones contra sobretensiones de modo
diferencial: 10 kV

Driver: integrado

Marcas y Certificaciones: ENEC / ENEC+ / CE

Datos de prestaciones*

Corriente LED:	1000 mA
Flujo de la lámpara:	17090 lm
Potencia de la lámpara:	134.5 W
Eficiencia de la lámpara:	127 lm/W
Flujo de la luminaria:	12650 lm
Potencia de la luminaria:	148 W
Eficiencia de la luminaria:	85 lm/W
Categoría del índice de deslumbramiento:	D4

Sistema óptico

Lámpara: LED L12
Temperatura de color: 3000 K
Índice de reproducción cromática (IRC): ≥ 80
Consistencia cromática (SDCM): ≤ 3
Tipo de óptica: U-D 90° Diffused beam
Vida del grupo óptico: >100.000h @ Ta 25°C L90B10
Clase de seguridad fotobiológica: EXEMPT GROUP
ULOR: 0%
DLOR: 100%
Categoría de intensidad luminosa: C*6
BUG rating: B3-U0-G1

Normas de referencia

EN60598-1 / EN60598-2-5 / EN62471 / EN61547

Instalación y mantenimiento

Instalación: pared, techo, suelo, lado poste
Inclinación: (pared, suelo) con junta ajustable se puede inclinar de -90° a +90° y girar de -15° a +15°; el sistema de focalización y bloqueo se ajusta de forma continua; (lado poste) con junta ajustable se puede inclinar de -70° a +90° y girar de 0° a +180°; el sistema de focalización y bloqueo se ajusta de forma continua.
Ø cable de alimentación: 10 ÷ 14 mm
Prensacable: PG16
Cuerpo de alimentación: independiente del grupo óptico

Regulación del flujo

Regulación DALI	Estándar
	X

Materiales

Cuerpo: aleación de aluminio fundido a presión UNI EN AB 47100 (contenido de cobre < 1%)
Apantallamiento: cristal plano templado 4 mm
Lentes: PMMA de alta transparencia
Juntas: silicona antienviejecimiento
Tornillos: acero inoxidable AISI 304
Acabado: fosfocromatización y pintado con polvos de poliéster realizada en 16 fases para la mejor resistencia a los agentes atmosféricos

Colores

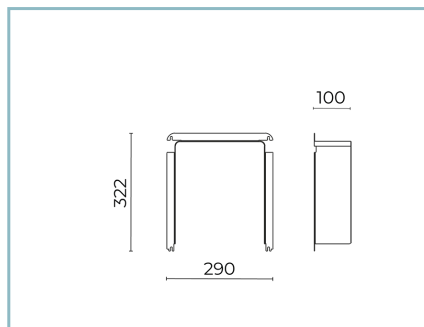
■ Sablé 100 Noir	Código: 06LN3E8109C4CHL
------------------	-------------------------

Complementos



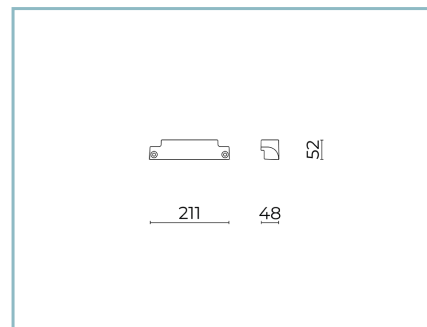
06LN901C0

B225 Junta ajustable.
Color: Sable 100 Noir.



06LN913B0

B241 Kit visera paraluz.
Levante 2.0 medium. Color: negro
RAL9005.



06LN900C0

B224 Soporte fijo
Color: Sablé 100 Noir.

NOTE

*Datos de prestaciones

Los valores indicados en esta hoja de datos deben considerarse valores nominales con una tolerancia de +/-7%.

Los datos se refieren al flujo y eficiencia del modulo LED sin lentes. Si usted necesita los datos del modulo LED con lentes, hay que multiplicar los datos por el factor 0.90.

Información general

Las características del producto están sujetas a cambios y deben ser confirmadas en la fase de orden.

Con el fin de facilitar la actualización continua de sus productos, Cariboni Group se reserva el derecho de realizar cambios sin previo aviso.