

Características generales

Descripción: luminaria LED

Clase de aislamiento: classe II

Tensión nominal: 220-240 V 50/60 Hz

Grado de protección: IP66

Protección contra impactos: IK10

Dispositivo de protección contra sobrecargas: integrado 10 kV-10 kA, tipo 3, equipado con señal LED y termofusible para la desconexión al final de su vida útil; resistencia al impulso CL II 10 kV DM

Factor de potencia: > 0.9

Temperatura ambiente Ta: -30°C +50°C

Peso: 6.00 kg

Superficie expuesta máx: 0,10 m²

Superficie expuesta lateral: 0,02 m²

Protecciones contra sobretensiones de modo común: 10 kV

Protecciones contra sobretensiones de modo diferencial: 10 kV

Driver: integrado

Marcas y Certificaciones: ENEC / CE

Datos de prestaciones*

Corriente LED:	350 mA
Flujo de la lámpara:	5865 lm
Potencia de la lámpara:	31 W
Eficiencia de la lámpara:	189 lm/W
Flujo de la luminaria:	4635 lm
Potencia de la luminaria:	35 W
Eficiencia de la luminaria:	132 lm/W
Categoría del índice de deslumbramiento:	D6

Sistema óptico

Lámpara: LED L2
Temperatura de color: 3000 K
Índice de reproducción cromática (IRC): ≥ 70
Consistencia cromática (SDCM): ≤ 3
Tipo de óptica: LT-62 Asymmetric beam
Vida del grupo óptico: >100.000h @700mA @Ta25°C TM21 L80B10
Clase de seguridad fotobiológica: EXEMPT GROUP
ULOR: 0%
DLOR: 100%
Categoría de intensidad luminosa: C*4
BUG rating: B1-U0-G1

Normas de referencia

EN60598-1 / EN60598-2-3 / EN60598-2-5 / EN62471 / EN61547

Instalación y mantenimiento

Instalación: pared / suelo / poste
Diámetro de los postes: $\varnothing 60 - 76 - 102$ mm
Inclinación: instalación fija o regulable
Fijación: directamente en la pared en versión fija o con junta orientable, y en el suelo con junta orientable y piqueta
Cableado: producto precableado
\varnothing cable de alimentación: $10 \div 14$ mm
Prensacable: PG16

Regulación del flujo

	A petición
Autoaprendizaje medianoche virtual	X
Predisposición para Zhaga Socket (Book 18)	X
Emisión de flujo constante (CLO)	X
Regulación 1-10V	X
Regulación DALI	X
Telegestión inalámbrica	X
Predisposición para detectores de movimiento / luminosidad	X

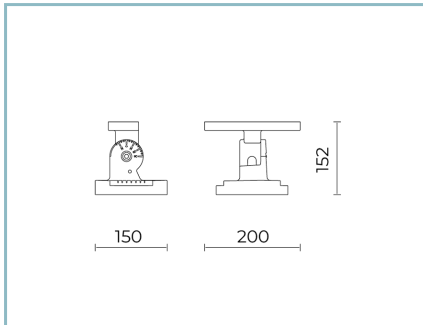
Materiales

Cuerpo: aleación de aluminio fundido a presión UNI EN AB 47100 (contenido de cobre < 1%)
Apantallamiento: cristal plano templado
Lentes: PMMA de alta transparencia
Sistema de fijación: aleación de aluminio fundido a presión UNI EN AB 47100 (contenido de cobre < 1%)
Juntas: silicona antienviejamiento
Tornillos: acero inoxidable AISI 304
Placa de cableado: acero galvanizado
Acabado: fosfocromatización y pintado con polvos de poliéster realizada en 16 fases para la mejor resistencia a los agentes atmosféricos

Colores

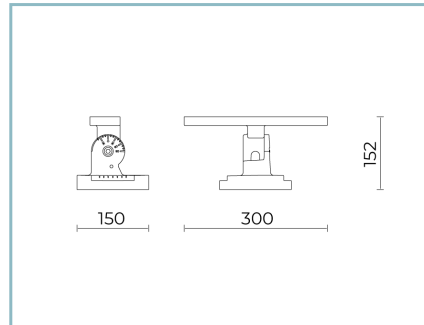
■ Sablé 100 Noir	Código: 06LT7A839A2CHM4
------------------	--------------------------------

Complementos



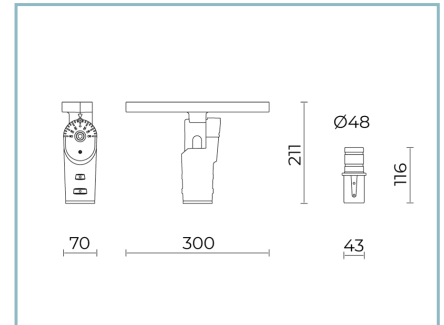
06LT901C0

B110 Junta ajustable
LIT Flood small. Color: Sablé 100 Noir.



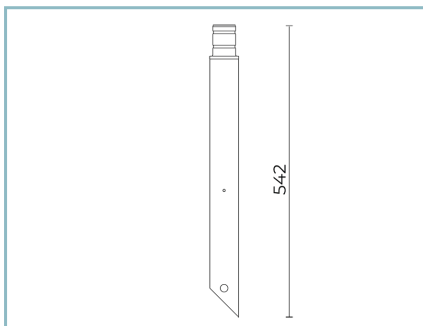
06LT902C0

B111 Junta ajustable
LIT Flood medium / large. Color: Sablé 100 Noir.



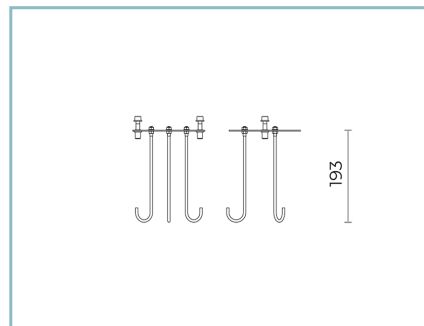
06LT904C0

B113 Junta ajustable
LIT medium / large para brazo y piqueta. Color: Sablé 100 Noir.



06LT908C0

B117 Piqueta para enterrar
LIT/SIGMA 1xØ60x542. Color: Sablé 100 Noir.



06LT909J0

B118 Ancla para hormigón
L=200 mm.

NOTE

*Datos de prestaciones

Los valores indicados en esta hoja de datos deben considerarse valores nominales con una tolerancia de +/-7%.

Los datos se refieren al flujo y eficiencia del modulo LED sin lentes. Si usted necesita los datos del modulo LED con lentes, hay que multiplicar los datos por el factor 0.90.

Información general

Las características del producto están sujetas a cambios y deben ser confirmadas en la fase de orden.

Con el fin de facilitar la actualización continua de sus productos, Cariboni Group se reserva el derecho de realizar cambios sin previo aviso.