

### Características generales

Descripción: luminaria LED

Clase de aislamiento: classe II

Tensión nominal: 220-240 V 50/60 Hz

Grado de protección: IP66

Protección contra impactos: IK10

Dispositivo de protección contra sobrecargas:  
integrado 10 kV-10 kA, tipo 3, equipado con señal  
LED y termofusible para la desconexión al final de  
su vida útil; resistencia al impulso CL II 10 kV DM

Factor de potencia: > 0.9

Temperatura ambiente Ta: -30°C +50°C

Peso: 4.00 kg

Superficie expuesta máx: 0,07 m<sup>2</sup>

Superficie expuesta lateral: 0,02 m<sup>2</sup>

Protecciones contra sobretensiones de modo  
común: 10 kV

Protecciones contra sobretensiones de modo  
diferencial: 10 kV

Driver: integrado

Marcas y Certificaciones: ENEC / CE

### Datos de prestaciones\*

Corriente LED: 525 mA

Flujo de la lámpara: 4405 lm

Potencia de la lámpara: 24 W

Eficiencia de la lámpara: 184 lm/W

Flujo de la luminaria: 3480 lm

Potencia de la luminaria: 27 W

Eficiencia de la luminaria: 129 lm/W

Categoría del índice de deslumbramiento: D6

**Ficha producto**  
Rev. 10/07/2024**Lit Poles**Tamaño: small  
Temperatura de color: 4000 K  
Tipo de óptica: ME-03 Medium street**06LT6A450A0CHM4**  
Color: Sablé 100 Noir**Sistema óptico**

Lámpara: LED L1

Temperatura de color: 4000 K

Índice de reproducción cromática (IRC):  $\geq 70$ Consistencia cromática (SDCM):  $\leq 3$ 

Tipo de óptica: ME-03 Medium street

Vida del grupo óptico: &gt;100.000h @700mA @Ta25°C TM21 L80B10

Clase de seguridad fotobiológica: EXEMPT GROUP

ULOR: 0%

DLOR: 100%

Categoría de intensidad luminosa: C\*4

BUG rating: B1-U0-G1

**Normas de referencia**

EN60598-1 / EN60598-2-3 / EN60598-2-5 / EN62471 / EN61547

**Instalación y mantenimiento**

Instalación: pared / suelo / poste

Diámetro de los postes:  $\varnothing$  60 - 76 - 102 mm

Inclinación: instalación fija o regulable

Fijación: collar simple o doble, para postes de 60-76 mm de diámetro (LIT SMALL) o postes de 102 mm de diámetro (LIT MEDIUM/LARGE), cubierta de polvo de poliéster (Sablé 100 Noir)

Cableado: producto precableado

 $\varnothing$  cable de alimentación: 10 ÷ 14 mm

Prensacable: PG16

**Regulación del flujo**

A petición

Autoaprendizaje medianoche virtual X

Predisposición para Zhaga Socket (Book 18) X

Emisión de flujo constante (CLO) X

Regulación 1-10V X

Regulación DALI X

Telegestión inalámbrica X

Predisposición para detectores de movimiento / luminosidad X

**Materiales**

Cuerpo: aleación de aluminio fundido a presión UNI EN AB 47100 (contenido de cobre &lt; 1%)

Apantallamiento: cristal plano templado

Lentes: PMMA de alta transparencia

Sistema de fijación: aleación de aluminio fundido a presión UNI EN AB 47100 (contenido de cobre &lt; 1%)

Juntas: silicona antienviejamiento

Tornillos: acero inoxidable AISI 304

Placa de cableado: acero galvanizado

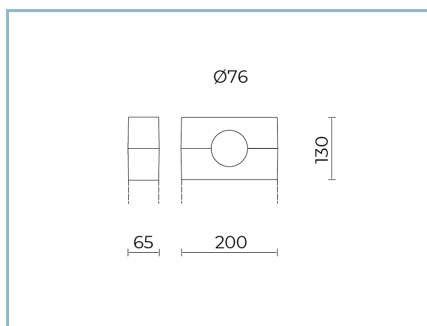
Acabado: fosfocromatización y pintado con polvos de poliéster realizada en 16 fases para la mejor resistencia a los agentes atmosféricos

**Colores**

■ Sablé 100 Noir

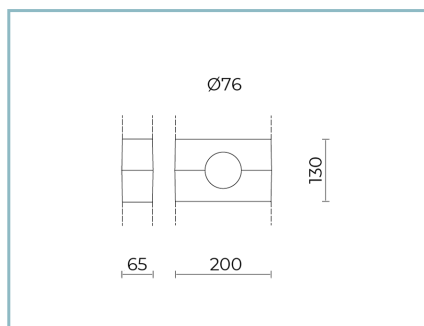
Código: **06LT6A450A0CHM4**

## Complementos



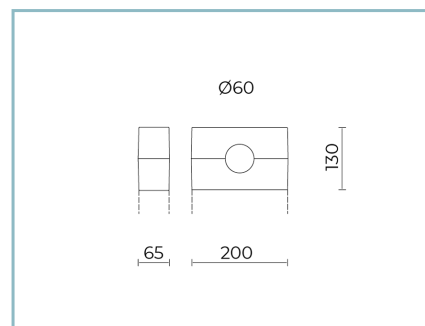
06LT910C0

B119 Collar simple para postes Ø76mm. Color: Sablé 100 Noir.



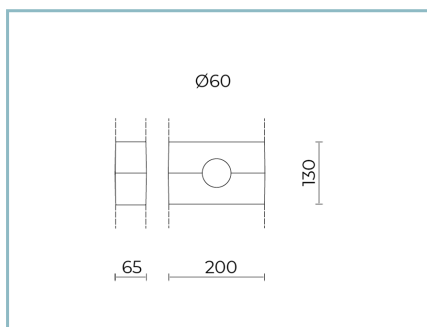
06LT911C0

B120 Collar doble para postes Ø76mm. Color: Sablé 100 Noir.



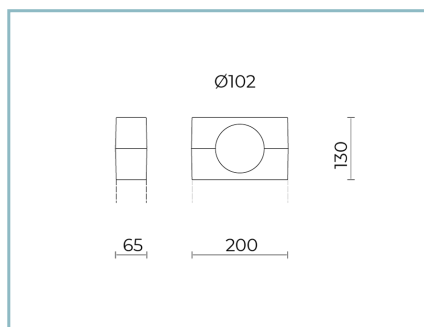
06LT929C0

B166 Collar simple para postes Ø60mm. Color: Sablé 100 Noir.



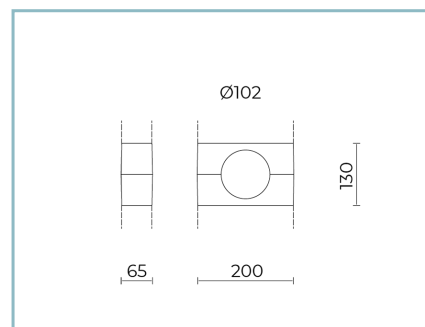
06LT930C0

B167 Collar doble para postes Ø60mm. Color: Sablé 100 Noir.



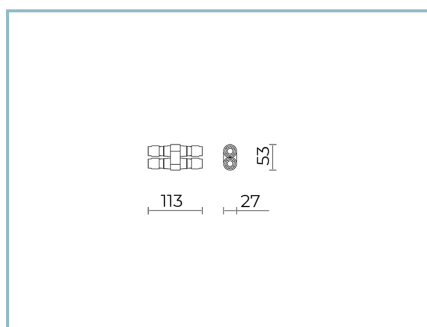
06LT933C0

B170 Collar simple para postes Ø102mm. Color: Sablé 100 Noir.



06LT934C0

B171 Collar doble para postes Ø102mm. Color: Sablé 100 Noir.



06KS909C0

B89 Conector de 4 vías IP68

---

**Ficha producto**

Rev. 10/07/2024

**Lit Poles**

Tamaño: small

Temperatura de color: 4000 K

Tipo de óptica: ME-03 Medium street

**06LT6A450A0CHM4**Color: Sablé 100 Noir

---

---

**NOTE****\*Datos de prestaciones**

Los valores indicados en esta hoja de datos deben considerarse valores nominales con una tolerancia de +/-7%.

Los datos se refieren al flujo y eficiencia del modulo LED sin lentes. Si usted necesita los datos del modulo LED con lentes, hay que multiplicar los datos por el factor 0.90.

**Información general**

Las características del producto están sujetas a cambios y deben ser confirmadas en la fase de orden.

Con el fin de facilitar la actualización continua de sus productos, Cariboni Group se reserva el derecho de realizar cambios sin previo aviso.