



Características generales

Descripción: luminaria LED

Clase de aislamiento: classe II

Tensión nominal: 220-240 V 50/60 Hz

Grado de protección: IP66

Protección contra impactos: IK10

Dispositivo de protección contra sobrecargas: integrado 10 kV-10 kA, tipo 3, equipado con señal LED y termofusible para la desconexión al final de su vida útil; resistencia al impulso CL II 10 kV DM

Factor de potencia: > 0.9

Temperatura ambiente Ta: -30°C +50°C

Peso: 8.00 kg

Superficie expuesta máx: 0,14 m²

Superficie expuesta lateral: 0,03 m²

Protecciones contra sobretensiones de modo común: 10 kV

Protecciones contra sobretensiones de modo diferencial: 10 kV

Driver: integrado

Marcas y Certificaciones: ENEC / CE

Datos de prestaciones*

Corriente LED:	525 mA
Flujo de la lámpara:	16420 lm
Potencia de la lámpara:	95 W
Eficiencia de la lámpara:	173 lm/W
Flujo de la luminaria:	12970 lm
Potencia de la luminaria:	103 W
Eficiencia de la luminaria:	126 lm/W
Categoría del índice de deslumbramiento:	D6

Ficha producto

Rev. 10/07/2024

Lit Poles

Tamaño: large

Temperatura de color: 3000 K

Tipo de óptica: LT-62 Asymmetric beam

06LT8B659A2CHM4

Color: Sablé 100 Noir

Sistema óptico

Lámpara: LED L4

Temperatura de color: 3000 K

Índice de reproducción cromática (IRC): ≥ 70 Consistencia cromática (SDCM): ≤ 3

Tipo de óptica: LT-62 Asymmetric beam

Vida del grupo óptico: >100.000h @700mA @Ta25°C TM21 L80B10

Clase de seguridad fotobiológica: EXEMPT GROUP

ULOR: 0%

DLOR: 100%

Categoría de intensidad luminosa: C*4

BUG rating: B2-U0-G2

Normas de referencia

EN60598-1 / EN60598-2-3 / EN60598-2-5 / EN62471 / EN61547

Instalación y mantenimiento

Instalación: pared / suelo / poste

Diámetro de los postes: \varnothing 60 - 76 - 102 mm

Inclinación: instalación fija o regulable

Fijación: collar simple o doble, para postes de 60-76 mm de diámetro (LIT SMALL) o postes de 102 mm de diámetro (LIT MEDIUM/LARGE), cubierta de polvo de poliéster (Sablé 100 Noir)

Cableado: producto precableado

 \varnothing cable de alimentación: 10 ÷ 14 mm

Prensacable: PG16

Regulación del flujo

A petición

Autoaprendizaje medianoche virtual X

Predisposición para Zhaga Socket (Book 18) X

Emisión de flujo constante (CLO) X

Regulación 1-10V X

Regulación DALI X

Telegestión inalámbrica X

Predisposición para detectores de movimiento / luminosidad X

Materiales

Cuerpo: aleación de aluminio fundido a presión UNI EN AB 47100 (contenido de cobre < 1%)

Apantallamiento: cristal plano templado

Lentes: PMMA de alta transparencia

Sistema de fijación: aleación de aluminio fundido a presión UNI EN AB 47100 (contenido de cobre < 1%)

Juntas: silicona antienviejamiento

Tornillos: acero inoxidable AISI 304

Placa de cableado: acero galvanizado

Acabado: fosfocromatización y pintado con polvos de poliéster realizada en 16 fases para la mejor resistencia a los agentes atmosféricos

Colores

■ Sablé 100 Noir

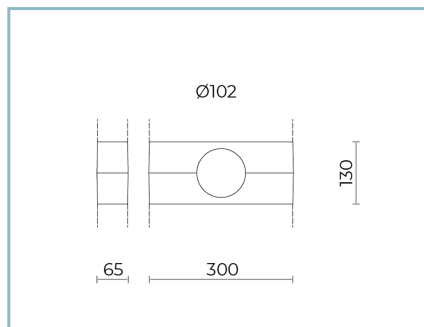
Código: **06LT8B659A2CHM4**

Complementos obligatorios



06LT912C0

B121 Collar simple para postes Ø102mm. Color: Sablé 100 Noir.



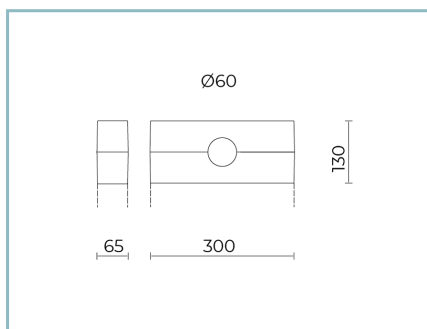
06LT913C0

B122 Collar doble para postes Ø102mm. Color: Sablé 100 Noir.



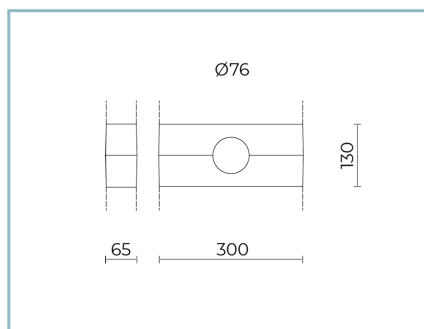
06LT937C0

B174 Collar simple para postes Ø76mm. Color: Sablé 100 Noir.



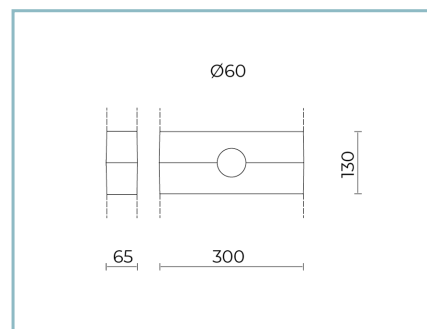
06LT935C0

B172 Collar simple para postes Ø60mm. Color: Sablé 100 Noir.



06LT938C0

B175 Collar doble para postes Ø76mm. Color: Sablé 100 Noir.



06LT936C0

B173 Collar doble para postes Ø60mm. Color: Sablé 100 Noir.



06KS909C0

B89 Conector de 4 vías IP68

Ficha producto

Rev. 10/07/2024

Lit Poles

Tamaño: large

Temperatura de color: 3000 K

Tipo de óptica: LT-62 Asymmetric beam

06LT8B659A2CHM4Color: Sablé 100 Noir

NOTE***Datos de prestaciones**

Los valores indicados en esta hoja de datos deben considerarse valores nominales con una tolerancia de +/-7%.

Los datos se refieren al flujo y eficiencia del modulo LED sin lentes. Si usted necesita los datos del modulo LED con lentes, hay que multiplicar los datos por el factor 0.90.

Información general

Las características del producto están sujetas a cambios y deben ser confirmadas en la fase de orden.

Con el fin de facilitar la actualización continua de sus productos, Cariboni Group se reserva el derecho de realizar cambios sin previo aviso.