

### Características generales

Descripción: luminaria LED

Clase de aislamiento: classe II

Tensión nominal: 220-240 V 50/60 Hz

Grado de protección: IP66

Protección contra impactos: IK10

Dispositivo de protección contra sobrecargas: integrado 10 kV-10 kA, tipo 3, equipado con señal LED y termofusible para la desconexión al final de su vida útil; resistencia al impulso CL II 10 kV DM

Factor de potencia: > 0.9

Temperatura ambiente Ta: -30°C +50°C

Peso: 6.00 kg

Superficie expuesta máx: 0,10 m<sup>2</sup>

Superficie expuesta lateral: 0,02 m<sup>2</sup>

Protecciones contra sobretensiones de modo común: 10 kV

Protecciones contra sobretensiones de modo diferencial: 10 kV

Driver: integrado

Marcas y Certificaciones: ENEC / CE

### Datos de prestaciones\*

Corriente LED:	525 mA
Flujo de la lámpara:	8340 lm
Potencia de la lámpara:	47.5 W
Eficiencia de la lámpara:	176 lm/W
Flujo de la luminaria:	6590 lm
Potencia de la luminaria:	51.5 W
Eficiencia de la luminaria:	128 lm/W
Categoría del índice de deslumbramiento:	D6

**Ficha producto**  
Rev. 10/07/2024**Lit System**  
Tamaño: medium  
Temperatura de color: 3000 K  
Tipo de óptica: ME-03 Medium street**06LT7A859A0CHM4**  
Color: Sablé 100 Noir**Sistema óptico**

Lámpara: LED L2
Temperatura de color: 3000 K
Índice de reproducción cromática (IRC): $\geq 70$
Consistencia cromática (SDCM): $\leq 3$
Tipo de óptica: ME-03 Medium street
Vida del grupo óptico: >100.000h @700mA @Ta25°C TM21 L80B10
Clase de seguridad fotobiológica: EXEMPT GROUP
ULOR: 0%
DLOR: 100%
Categoría de intensidad luminosa: C*4
BUG rating: B1-U0-G1

**Normas de referencia**

EN60598-1 / EN60598-2-3 / EN60598-2-5 / EN62471 / EN61547

**Instalación y mantenimiento**

Instalación: pared / suelo / poste
Diámetro de los postes: $\varnothing$ 60 - 76 - 102 mm
Inclinación: instalación fija o regulable
$\varnothing$ cable de alimentación: 10 ÷ 14 mm
Prensacable: PG16

**Regulación del flujo**

	A petición
Autoaprendizaje medianoche virtual	X
Predisposición para Zhaga Socket (Book 18)	X
Emisión de flujo constante (CLO)	X
Regulación 1-10V	X
Regulación DALI	X
Telegestión inalámbrica	X
Predisposición para detectores de movimiento / luminosidad	X

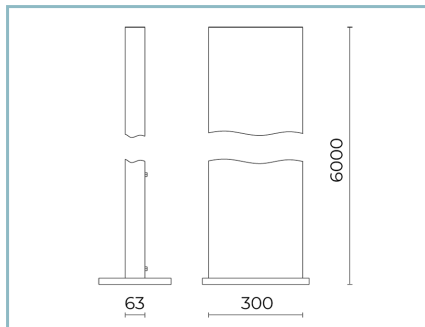
**Materiales**

Cuerpo: aleación de aluminio fundido a presión UNI EN AB 47100 (contenido de cobre < 1%)
Apantallamiento: cristal plano templado
Lentes: PMMA de alta transparencia
Sistema de fijación: aleación de aluminio fundido a presión UNI EN AB 47100 (contenido de cobre < 1%)
Juntas: silicona antienviejamiento
Tornillos: acero inoxidable AISI 304
Placa de cableado: acero galvanizado
Acabado: fosfocromatización y pintado con polvos de poliéster realizada en 16 fases para la mejor resistencia a los agentes atmosféricos

**Colores**

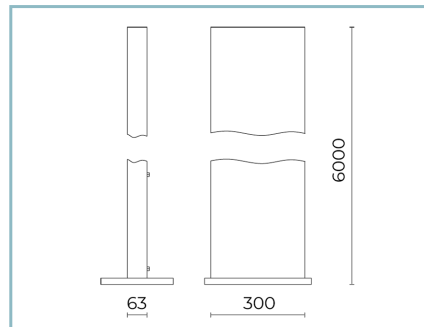
■ Sablé 100 Noir	Código: <b>06LT7A859A0CHM4</b>
------------------	--------------------------------

## Complementos obligatorios



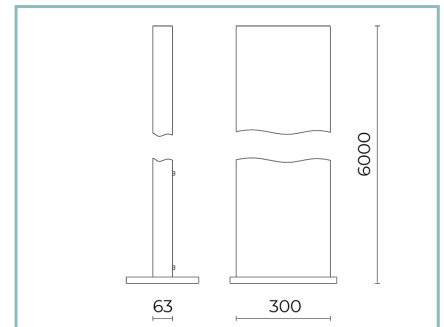
06LT915C0

B124 Poste de aluminio extruido H6m x1 LIT medium / large. Color: Sablé 100 Noir.



06LT927C0

B161 Poste de aluminio extruido H6m x2 LIT medium / large. Color: Sablé 100 Noir.



06LT928C0

B162 Poste de aluminio extruido H6m x2 LIT medium / large (H 4/6m). Color: Sablé 100 Noir.

### NOTE

#### \*Datos de prestaciones

Los valores indicados en esta hoja de datos deben considerarse valores nominales con una tolerancia de +/-7%.

Los datos se refieren al flujo y eficiencia del modulo LED sin lentes. Si usted necesita los datos del modulo LED con lentes, hay que multiplicar los datos por el factor 0.90.

#### Información general

Las características del producto están sujetas a cambios y deben ser confirmadas en la fase de orden.

Con el fin de facilitar la actualización continua de sus productos, Cariboni Group se reserva el derecho de realizar cambios sin previo aviso.