

Características generales

Descripción: luminaria LED

Clase de aislamiento: classe II

Tensión nominal: 220-240 V 50/60 Hz

Grado de protección: IP66

Protección contra impactos: IK10

Dispositivo de protección contra sobrecargas:
integrado 10 kV-10 kA, tipo 3, equipado con señal
LED y termofusible para la desconexión al final de
su vida útil; resistencia al impulso CL II 10 kV DM

Factor de potencia: > 0.9

Temperatura ambiente Ta: -30°C +50°C

Peso: 8.00 kg

Superficie expuesta máx: 0,14 m²

Superficie expuesta lateral: 0,03 m²

Protecciones contra sobretensiones de modo
común: 10 kV

Protecciones contra sobretensiones de modo
diferencial: 10 kV

Driver: integrado

Marcas y Certificaciones: ENEC / CE

Datos de prestaciones*

Corriente LED:	700 mA
Flujo de la lámpara:	20515 lm
Potencia de la lámpara:	128.5 W
Eficiencia de la lámpara:	160 lm/W
Flujo de la luminaria:	16205 lm
Potencia de la luminaria:	138.5 W
Eficiencia de la luminaria:	117 lm/W
Categoría del índice de deslumbramiento:	D5

Ficha producto

Rev. 10/07/2024

Lit SystemTamaño: large
Temperatura de color: 3000 K
Tipo de óptica: ME-03 Medium street**06LT8B609A0CHM4**

Color: Sablé 100 Noir

Sistema óptico

Lámpara: LED L4

Temperatura de color: 3000 K

Índice de reproducción cromática (IRC): ≥ 70 Consistencia cromática (SDCM): ≤ 3

Tipo de óptica: ME-03 Medium street

Vida del grupo óptico: >100.000h @700mA @Ta25°C TM21
L80B10

Clase de seguridad fotobiológica: EXEMPT GROUP

ULOR: 0%

DLOR: 100%

Categoría de intensidad luminosa: C*4

BUG rating: B2-U0-G2

Normas de referenciaEN60598-1 / EN60598-2-3 / EN60598-2-5 / EN62471 /
EN61547**Instalación y mantenimiento**

Instalación: pared / suelo / poste

Diámetro de los postes: \varnothing 60 - 76 - 102 mm

Inclinación: instalación fija o regulable

 \varnothing cable de alimentación: 10 ÷ 14 mm

Prensacable: PG16

Regulación del flujo

A petición

Autoaprendizaje medianoche virtual X

Predisposición para Zhaga Socket (Book 18) X

Emisión de flujo constante (CLO) X

Regulación 1-10V X

Regulación DALI X

Telegestión inalámbrica X

Predisposición para detectores de
movimiento / luminosidad X**Materiales**Cuerpo: aleación de aluminio fundido a presión UNI EN AB
47100 (contenido de cobre < 1%)

Apantallamiento: cristal plano templado

Lentes: PMMA de alta transparencia

Sistema de fijación: aleación de aluminio fundido a
presión UNI EN AB 47100 (contenido de cobre < 1%)

Juntas: silicona antienviejamiento

Tornillos: acero inoxidable AISI 304

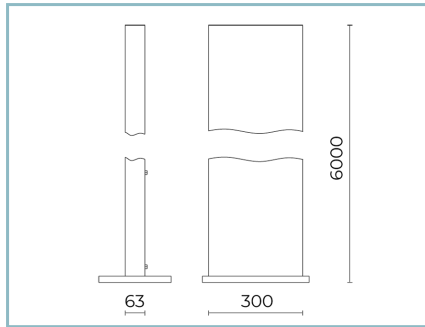
Placa de cableado: acero galvanizado

Acabado: fosfocromatización y pintado con polvos de
poliéster realizada en 16 fases para la mejor resistencia a
los agentes atmosféricos**Colores**

■ Sablé 100 Noir

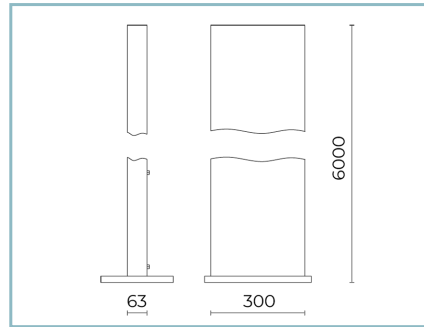
Código: **06LT8B609A0CHM4**

Complementos obligatorios



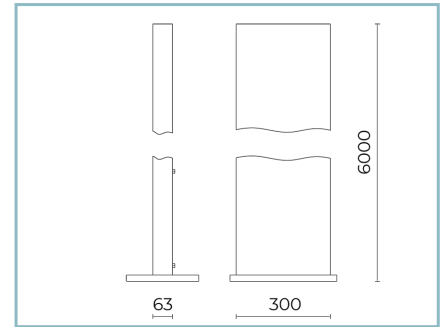
06LT915C0

B124 Poste de aluminio extruido H6m x1 LIT medium / large. Color: Sablé 100 Noir.



06LT927C0

B161 Poste de aluminio extruido H6m x2 LIT medium / large. Color: Sablé 100 Noir.



06LT928C0

B162 Poste de aluminio extruido H6m x2 LIT medium / large (H 4/6m). Color: Sablé 100 Noir.

NOTE

*Datos de prestaciones

Los valores indicados en esta hoja de datos deben considerarse valores nominales con una tolerancia de +/-7%.

Los datos se refieren al flujo y eficiencia del modulo LED sin lentes. Si usted necesita los datos del modulo LED con lentes, hay que multiplicar los datos por el factor 0.90.

Información general

Las características del producto están sujetas a cambios y deben ser confirmadas en la fase de orden.

Con el fin de facilitar la actualización continua de sus productos, Cariboni Group se reserva el derecho de realizar cambios sin previo aviso.