

### Características generales

Descripción: producto para instalación en pared

Clase de aislamiento: clase III

Tensión nominal: 24 Vdc

Grado de protección: IP66

Protección contra impactos: IK08

Factor de potencia: > 0.9

Temperatura ambiente Ta: -30°C +50°C

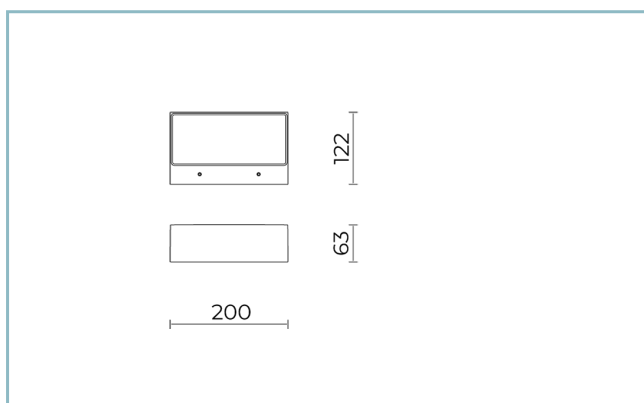
Peso: 2.00 kg

Superficie expuesta máx: 0,024 m<sup>2</sup>

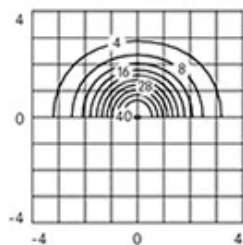
Superficie expuesta lateral: 0,0085 m<sup>2</sup>

Driver: Mando a distancia DALI (se pide por separado)

Marcas y Certificaciones: CE



AS-D Applique



H 2500

### Datos de prestaciones\*

Flujo de la lámpara: 780 lm

Potencia de la lámpara: 8 W

Eficiencia de la lámpara: 98 lm/W

Flujo de la luminaria: 500 lm

Potencia de la luminaria: 8 W

Eficiencia de la luminaria: 63 lm/W

**Ficha producto**

Rev. 17/01/2023

**Lit xs wall**Opciones: DALI  
Temperatura de color: 2700 K  
Tipo de óptica: AS-D**06LX1A28C5CV**

Color: Sablé 100 Noir

**Sistema óptico**

Lámpara: LED

Temperatura de color: 2700 K

Índice de reproducción cromática (IRC):  $\geq 80$ Consistencia cromática (SDCM):  $\leq 3$ 

Tipo de óptica: AS-D

Vida del grupo óptico: &gt;60.000h @Ta25°C L80B10

Clase de seguridad fotobiológica: EXEMPT GROUP

ULOR: 0%

DLOR: 100%

**Normas de referencia**

EN60598-1 / EN60598-2-1 / EN62471 / EN61547

**Instalación y mantenimiento**

Instalación: de pared

Fijación: tacos

**Regulación del flujo**

Estándar

Regulación DALI

X

**Materiales**

Cuerpo: aleación de aluminio fundido a presión UNI EN AB 47100 (contenido de cobre &lt; 1%)

Apantallamiento: cristal comfort plano templado 5 mm

Juntas: espuma de silicona antienviejamiento

Tornillos: acero inoxidable AISI 304

Acabado: fosfocromatización y pintado con polvos de poliéster realizada en 16 fases para la mejor resistencia a los agentes atmosféricos

**Colores**

■ Sablé 100 Noir

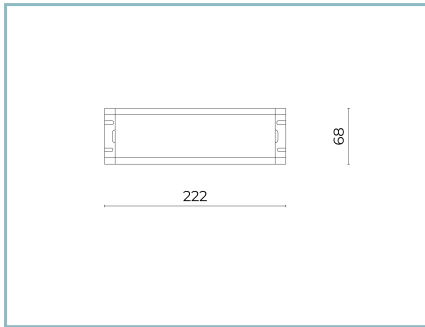
Código: **06LX1A28C5CV**

**Ficha producto**

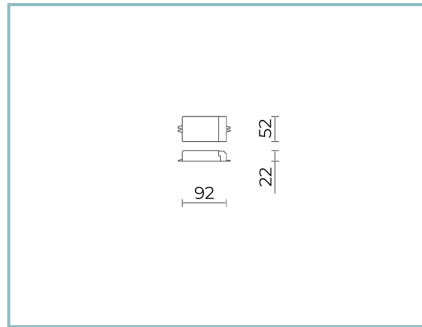
Rev. 17/01/2023

**Lit xs wall**Opciones: DALI  
Temperatura de color: 2700 K  
Tipo de óptica: AS-D**06LX1A28C5CV**

Color: Sablé 100 Noir

**Complementos obligatorios**

06LL914AB0

Controlador DALI  
150W-24V IP67

06LX900X0

B176 Controlador DALI 16W IP20

**NOTE****\*Datos de prestaciones**

Los valores indicados en esta hoja de datos deben considerarse valores nominales con una tolerancia de +/-7%.

Los datos se refieren al flujo y eficiencia del modulo LED sin lentes. Si usted necesita los datos del modulo LED con lentes, hay que multiplicar los datos por el factor 0.90.

**Información general**

Las características del producto están sujetas a cambios y deben ser confirmadas en la fase de orden.

Con el fin de facilitar la actualización continua de sus productos, Cariboni Group se reserva el derecho de realizar cambios sin previo aviso.