



Características generales

Descripción: producto para instalación en pared

Clase de aislamiento: clase III

Tensión nominal: 650 mA

Grado de protección: IP66

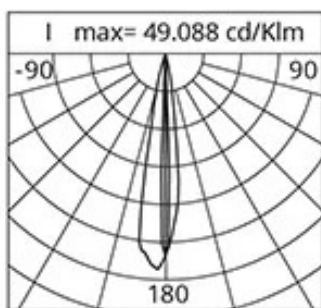
Protección contra impactos: IK08

Temperatura ambiente Ta: -30°C +50°C

Peso: 0.35 kg

Driver: remoto (con pedido aparte)

Marcas y Certificaciones: CE



Datos de prestaciones*

Corriente LED:	650 mA
Flujo de la lámpara:	425 lm
Potencia de la lámpara:	4 W
Eficiencia de la lámpara:	106 lm/W
Flujo de la luminaria:	160 lm
Potencia de la luminaria:	4 W
Eficiencia de la luminaria:	40 lm/W

Ficha producto
Rev. 18/01/2023

Mikro
Temperatura de color: 3000 K
Tipo de óptica: 1x Blade 4°x17°

06MK1A20945D
Color: Blanco RAL9003

Sistema óptico

Lámpara: LED

Temperatura de color: 3000 K

Índice de reproducción cromática (IRC): ≥ 80

Consistencia cromática (SDCM): ≤ 3

Tipo de óptica: 1x Blade 4°x17°

Vida del grupo óptico: >60.000h @Ta25°C L80B10

Normas de referencia

EN60598-1 / EN60598-2-5 / EN62471 / EN61547

Instalación y mantenimiento

Instalación: techo / pared / suelo

Inclinación: regulación continua -15° + 105°

Fijación: El sistema de fijación permite la inclinación -15° hasta +105°

Cableado: Precableado con cable L=1 m

Regulación del flujo

Estándar

Regulación DALI

X

Materiales

Cuerpo: aleación de aluminio fundido a presión UNI EN AB 47100 (contenido de cobre < 1%)

Apantallamiento: cristal plano templado

Lentes: PMMA de alta transparencia

Sistema de fijación: soporte de aleación de aluminio fundido a presión UNI EN AB 47100 (contenido de cobre < 1 %)

Juntas: en compuesto de goma de alta densidad, tipo antiensucamiento

Tornillos: acero inoxidable AISI 316

Acabado: fosfocromatización y pintado con polvos de poliéster realizada en 16 fases para la mejor resistencia a los agentes atmosféricos

Colores

■ Blanco RAL9003

Código: **06MK1A20945D**

Ficha producto
Rev. 18/01/2023

Mikro
Temperatura de color: 3000 K
Tipo de óptica: 1x Blade 4°x17°

06MK1A20945D
Color: Blanco RAL9003

Complementos obligatorios



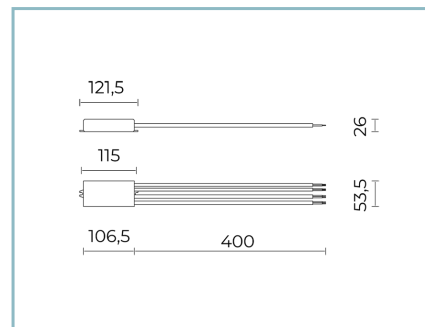
06MK900X0

D3 Controlador
30W 650mA IP20 1-6 MIKRO



06MK901X0

D4 KIT DRIVER
650mA IP67 1-6 MIKRO



06MK902X0

D5 DRIVER DALI 30W
650mA IP68 1-6 MIKRO



06GC902X0

B165 conector de 2 polos IP68

Complementos opcionales



06AK957B0

I2 Piqueta para enterramiento.
Color: negro RAL9005

Ficha producto

Rev. 18/01/2023

MikroTemperatura de color: 3000 K
Tipo de óptica: 1x Blade 4°x17°**06MK1A20945D**Color: Blanco RAL9003

NOTE***Datos de prestaciones**

Los valores indicados en esta hoja de datos deben considerarse valores nominales con una tolerancia de +/-7%.

Los datos se refieren al flujo y eficiencia del modulo LED sin lentes. Si usted necesita los datos del modulo LED con lentes, hay que multiplicar los datos por el factor 0.90.

Información general

Las características del producto están sujetas a cambios y deben ser confirmadas en la fase de orden.

Con el fin de facilitar la actualización continua de sus productos, Cariboni Group se reserva el derecho de realizar cambios sin previo aviso.