

### Características generales

Descripción: proyector LED

Clase de aislamiento: clase II

Tensión nominal: 220-240 V 50/60 Hz

Grado de protección: IP66

Protección contra impactos: IK09

Dispositivo de protección contra sobrecargas:  
integrado 10 kV-10 kA

Factor de potencia: > 0.95

Temperatura ambiente Ta: -30°C +50°C

Peso: 6.8 kg

Superficie expuesta máx: 0.119 m<sup>2</sup>

Superficie expuesta lateral: 0.026 m<sup>2</sup>

Protecciones contra sobretensiones de modo  
común: 10 kV

Protecciones contra sobretensiones de modo  
diferencial: 10 kV

Driver: integrado

Lifetime driver: F10 >100.000h @ Ta 25°C

Marcas y Certificaciones: ENEC / ENEC+ / CE

### Datos de prestaciones\*

Flujo de la lámpara: 5465 lm

Potencia de la lámpara: 27.5 W

Eficiencia de la lámpara: 199 lm/W

Flujo de la luminaria: 4700 lm

Potencia de la luminaria: 31 W

Eficiencia de la luminaria: 152 lm/W

Categoría del índice de deslumbramiento: D6

### Sistema óptico

|                                                      |
|------------------------------------------------------|
| Lámpara: LED R1                                      |
| Temperatura de color: 4000 K                         |
| Índice de reproducción cromática (IRC): $\geq 70$    |
| Consistencia cromática (SDCM): $\leq 3$              |
| Tipo de óptica: LT-64 Asymmetric beam with backlight |
| Vida del grupo óptico: >100.000 h @ Ta 25°C L90B10   |
| Clase de seguridad fotobiológica: EXEMPT GROUP       |
| ULOR: 0%                                             |
| DLOR: 100%                                           |
| Categoría de intensidad luminosa: G*4                |
| BUG rating: B2-U0-G2                                 |

### Normas de referencia

EN60598-1, EN60598-2-3, EN61547; EN62471, EN55015, EN61000-3-2, EN61000-3-3

### Instalación y mantenimiento

|                                                                      |
|----------------------------------------------------------------------|
| Instalación: pared / techo / poste; predisposición de entrada-salida |
| Inclinación: $-90^{\circ} \div +90^{\circ}$ con regulación continua  |
| Fijación: soporte de acero                                           |
| Ø cable de alimentación: 10 ÷ 14 mm                                  |
| Prensacable: PG16                                                    |
| Cuerpo de alimentación: independiente del grupo óptico               |

### Regulación del flujo

A petición

|                                                            |   |
|------------------------------------------------------------|---|
| Autoaprendizaje medianoche virtual                         | X |
| Predisposición para Zhaga Socket (Book 18)                 | X |
| Emisión de flujo constante (CLO)                           | X |
| Regulación 1-10V                                           | X |
| Regulación DALI                                            | X |
| Variación de la tensión de red                             | X |
| Telegestión inalámbrica                                    | X |
| Predisposición para detectores de movimiento / luminosidad | X |

### Materiales

|                                                                                                                                          |
|------------------------------------------------------------------------------------------------------------------------------------------|
| Cuerpo: aleación de aluminio fundido a presión UNI EN AB 47100 (contenido de cobre < 1%)                                                 |
| Apantallamiento: cristal plano templado 4 mm                                                                                             |
| Lentes: PMMA de alta transparencia                                                                                                       |
| Sistema de fijación: tija en acero barnizado RAL9006                                                                                     |
| Juntas: silicona antienviejecimiento                                                                                                     |
| Tornillos: acero inoxidable AISI 304 y 316                                                                                               |
| Acabado: fosfocromatización y pintado con polvos de poliéster realizada en 16 fases para la mejor resistencia a los agentes atmosféricos |

### Colores

■ Gris RAL9006

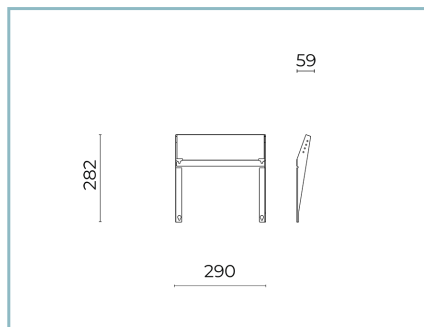
Código:  
**06NN2B260025AHM4**

## Complementos



06NW902A0

L14 Kit de extremo de poste para postes Ø 76 mm. Color: gris RAL9006. Newton 2.0 small/medium.



06NN902B0

B243 Kit visera. Newton 2.0 small. Color: negro RAL9005.

### NOTE

\*Datos de prestaciones

Los valores indicados en esta hoja de datos deben considerarse valores nominales con una tolerancia de +/-7%.

Los datos se refieren al flujo y eficiencia del modulo LED sin lentes. Si usted necesita los datos del modulo LED con lentes, hay que multiplicar los datos por el factor 0.90.

### Información general

Las características del producto están sujetas a cambios y deben ser confirmadas en la fase de orden.

Con el fin de facilitar la actualización continua de sus productos, Cariboni Group se reserva el derecho de realizar cambios sin previo aviso.