



Características generales

Descripción: proyector LED

Clase de aislamiento: clase II

Tensión nominal: 220-240 V 50 Hz

Grado de protección: IP66

Protección contra impactos: IK08

Factor de potencia: > 0.9

Temperatura ambiente Ta: -30°C +50°C

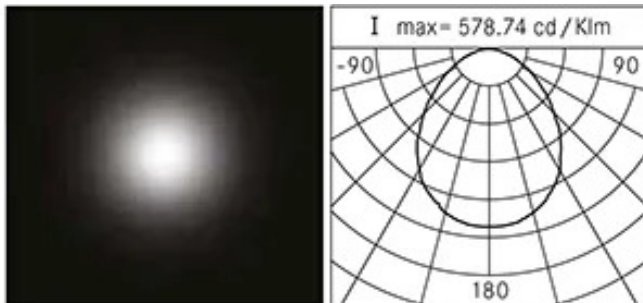
Peso: 2.00 kg

Superficie expuesta máx: 0,027 m²

Superficie expuesta lateral: 0,027 m²

Driver: integrado

Marcas y Certificaciones: CE



Datos de prestaciones*

Corriente LED:	500 mA
Flujo de la lámpara:	1730 lm
Potencia de la lámpara:	17 W
Eficiencia de la lámpara:	102 lm/W
Flujo de la luminaria:	1210 lm
Potencia de la luminaria:	20 W
Eficiencia de la luminaria:	61 lm/W
Categoría del índice de deslumbramiento:	D6

Ficha producto

Rev. 27/09/2023

Omikron Flood

Opciones: para postes Ø 102 mm
Temperatura de color: 2700 K
Tipo de óptica: U-D 90° Diffused beam

06OM2A148B2CHL

Color: Sablé 100 Noir

Sistema óptico

Lámpara: CoB LED

Temperatura de color: 2700 K

Índice de reproducción cromática (IRC): ≥ 90

Consistencia cromática (SDCM): ≤ 3

Tipo de óptica: U-D 90° Diffused beam

Vida del grupo óptico: >60.000h @Ta25°C L80B10

Clase de seguridad fotobiológica: EXEMPT GROUP

ULOR: 0%

DLOR: 100%

Categoría de intensidad luminosa: C*6

Normas de referencia

EN60598-1 / EN60598-2-3 / EN62471 / EN61547

Instalación y mantenimiento

Instalación: techo / pared / suelo / lado poste

Inclinación: -90° + 45°, Sistema de direccionamiento y bloqueo de regulación continua

Fijación: base de fijación de aleación de aluminio fundido a presión UNI EN AB 47100 (contenido de cobre < 1%), giratoria ±30°

Cableado: producto precableado

Ø cable de alimentación: 9 ÷ 14 mm

Prensacable: M29

Cuerpo de alimentación: independiente del grupo óptico

Regulación del flujo

Estándar

Regulación DALI

X

Materiales

Cuerpo: aleación de aluminio fundido a presión UNI EN AB 47100 (contenido de cobre < 1%)

Apantallamiento: cristal satinado

Lentes: de tecnopolímero de alta transparencia

Sistema de fijación: aleación de aluminio fundido a presión UNI EN AB 47100 (contenido de cobre < 1%)

Juntas: espuma de silicona antienviejimiento

Tornillos: acero inoxidable AISI 304

Placa de cableado: acero galvanizado

Acabado: fosfocromatización y pintado con polvos de poliéster realizada en 16 fases para la mejor resistencia a los agentes atmosféricos

Colores

■ Sablé 100 Noir

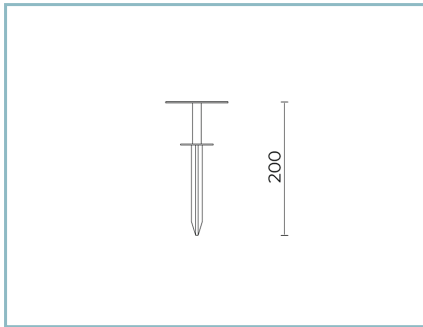
Código: **06OM2A148B2CHL**

Ficha producto
Rev. 27/09/2023

Omikron Flood
Opciones: para postes \varnothing 102 mm
Temperatura de color: 2700 K
Tipo de óptica: U-D 90° Diffused beam

06OM2A148B2CHL
Color: Sablé 100 Noir

Complementos opcionales



06OM901CO

B135 Piqueta para enterrar
L=200 mm. Color: Sablé 100 Noir.

NOTE

*Datos de prestaciones

Los valores indicados en esta hoja de datos deben considerarse valores nominales con una tolerancia de +/-7%.

Los datos se refieren al flujo y eficiencia del modulo LED sin lentes. Si usted necesita los datos del modulo LED con lentes, hay que multiplicar los datos por el factor 0,90.

Información general

Las características del producto están sujetas a cambios y deben ser confirmadas en la fase de orden.

Con el fin de facilitar la actualización continua de sus productos, Cariboni Group se reserva el derecho de realizar cambios sin previo aviso.