



Características generales

Descripción: proyector LED

Clase de aislamiento: clase III

Tensión nominal: 24Vdc

Grado de protección: IP66

Protección contra impactos: IK07

Factor de potencia: > 0.9

Temperatura ambiente Ta: -30°C +50°C

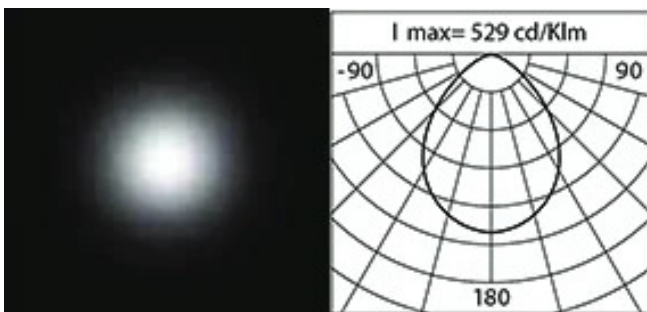
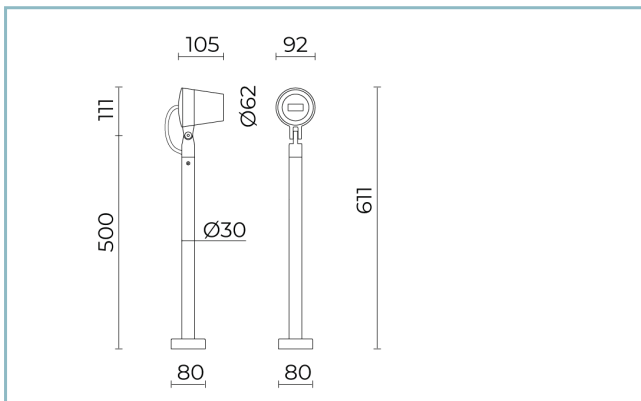
Peso: 1.5 kg

Superficie expuesta máx: 0,011 m²

Superficie expuesta lateral: 0,006 m²

Driver: remoto (con pedido aparte)

Marcas y Certificaciones: CE



Datos de prestaciones*

Corriente LED:	450 mA
Flujo de la lámpara:	550 lm
Potencia de la lámpara:	5.6 W
Eficiencia de la lámpara:	98 lm/W
Flujo de la luminaria:	260 lm
Potencia de la luminaria:	5.6 W
Eficiencia de la luminaria:	46 lm/W
Categoría del índice de deslumbramiento:	D6

Ficha producto
Rev. 17/01/2023

Omikron mini Bollard
Opciones: DALI
Temperatura de color: 4000 K
Tipo de óptica: U-D 90° Diffused beam

06OM5A130C4CV
Color: Sablé 100 Noir

Sistema óptico

Lámpara: LED

Temperatura de color: 4000 K

Índice de reproducción cromática (IRC): ≥ 80

Consistencia cromática (SDCM): ≤ 3

Tipo de óptica: U-D 90° Diffused beam

Vida del grupo óptico: >100.000h @Ta25°C L80B10

Clase de seguridad fotobiológica: EXEMPT GROUP

Normas de referencia

EN60598-1 / EN60598-2-5 / EN62471 / EN61547

Instalación y mantenimiento

Instalación: suelo

Diámetro de los postes: \varnothing 30mm

Inclinación: $-90^{\circ} + 45^{\circ}$, Sistema de direccionamiento y bloqueo de regulación continua

Fijación: placa base en chapa de acero para la fijación con anclajes de tornillo o tirafondos (a pedir por separado).

Bolardo de aleación de aluminio EN AW 6026.

Cableado: producto pre-cableado, cable L=1,5m

Prensacable: M12x1,5

Regulación del flujo

Estándar

Regulación DALI

X

Materiales

Cuerpo: aleación de aluminio fundido a presión UNI EN AB 47100 (contenido de cobre < 1%)

Apantallamiento: cristal satinado

Lentes: PMMA de alta transparencia

Juntas: espuma de silicona antienviejamiento

Tornillos: acero inoxidable AISI 304

Acabado: fosfocromatización y pintado con polvos de poliéster realizada en 16 fases para la mejor resistencia a los agentes atmosféricos

Colores

■ Sablé 100 Noir

Código: **06OM5A130C4CV**

Complementos obligatorios



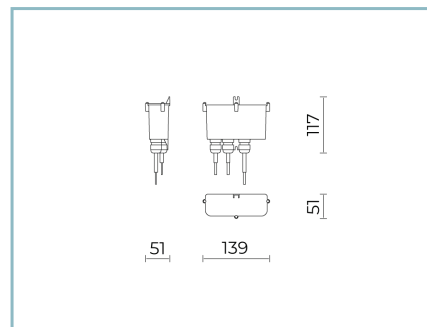
06GC902X0

B165 conector de 2 polos IP68



06OM902X0

D6 DRIVER DALI
20W 24V IP20 MÁXIMO 2 OMIKRON
MINI



06OM903X0

D7 KIT DRIVER DALI
20W 24V IP67 MÁXIMO 2 OMIKRON
MINI

Complementos opcionales



06AK957B0

I2 Piqueta para enterramiento.
Color: negro RAL9005

NOTE

*Datos de prestaciones

Los valores indicados en esta hoja de datos deben considerarse valores nominales con una tolerancia de +/-7%.

Los datos se refieren al flujo y eficiencia del modulo LED sin lentes. Si usted necesita los datos del modulo LED con lentes, hay que multiplicar los datos por el factor 0.90.

Información general

Las características del producto están sujetas a cambios y deben ser confirmadas en la fase de orden.

Con el fin de facilitar la actualización continua de sus productos, Cariboni Group se reserva el derecho de realizar cambios sin previo aviso.