



Características generales

Descripción: proyector LED

Clase de aislamiento: clase II

Tensión nominal: 220-240 V 50/60 Hz

Grado de protección: IP66

Protección contra impactos: IK07

Factor de potencia: > 0.9

Temperatura ambiente Ta: -30°C +50°C

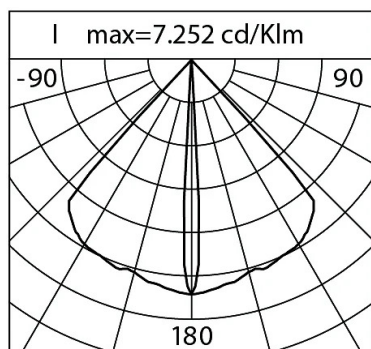
Peso: 1.00 kg

Superficie expuesta máx: 0,011 m²

Superficie expuesta lateral: 0,006 m²

Driver: integrado

Marcas y Certificaciones: CE



Datos de prestaciones*

Corriente LED:	900 mA
Flujo de la lámpara:	320 lm
Potencia de la lámpara:	4.8 W
Eficiencia de la lámpara:	67 lm/W
Flujo de la luminaria:	80 lm
Potencia de la luminaria:	4.8 W
Eficiencia de la luminaria:	17 lm/W
Categoría del índice de deslumbramiento:	D6

Ficha producto
Rev. 17/01/2023**Omikron mini Flood**
Opciones: ON-OFF
Temperatura de color: 3000 K
Tipo de óptica: Blade 6°x90°**06OM4A139C5D**
Color: Blanco RAL9003**Sistema óptico**

Lámpara: LED

Temperatura de color: 3000 K

Índice de reproducción cromática (IRC): ≥ 80 Consistencia cromática (SDCM): ≤ 3

Tipo de óptica: Blade 6°x90°

Vida del grupo óptico: >100.000h @Ta25°C L80B10

Clase de seguridad fotobiológica: EXEMPT GROUP

Normas de referencia

EN60598-1 / EN60598-2-5 / EN62471 / EN61547

Instalación y mantenimiento

Instalación: techo / pared / suelo

Inclinación: inclinación del cuerpo (+90° -45°) y la rotación de la óptica de 355° para orientar la hoja de luz

Fijación: base de fijación de aleación de aluminio fundido a presión UNI EN AB 47100 (contenido de cobre < 1 %), giratoria 360°

Cableado: producto pre-cableado, cable L=1,5m

Prensacable: M12x1,5

Materiales

Cuerpo: aleación de aluminio fundido a presión UNI EN AB 47100 (contenido de cobre < 1%)

Apantallamiento: cristal plano templado

Lentes: PMMA de alta transparencia

Sistema de fijación: base de aleación de aluminio fundido a presión UNI EN AB 47100 (contenido de cobre < 1 %)

Juntas: espuma de silicona antienviejamiento

Tornillos: acero inoxidable AISI 304

Acabado: fosfocromatización y pintado con polvos de poliéster realizada en 16 fases para la mejor resistencia a los agentes atmosféricos

Colores

■ Blanco RAL9003

Código: **06OM4A139C5D**

Complementos obligatorios



06GC902X0

B165 conector de 2 polos IP68



06OM902X0

D6 DRIVER DALI
20W 24V IP20 MÁXIMO 2 OMIKRON
MINI



06OM903X0

D7 KIT DRIVER DALI
20W 24V IP67 MÁXIMO 2 OMIKRON
MINI

Complementos opcionales



06AK957B0

I2 Piqueta para enterramiento.
Color: negro RAL9005

NOTE

*Datos de prestaciones

Los valores indicados en esta hoja de datos deben considerarse valores nominales con una tolerancia de +/-7%.

Los datos se refieren al flujo y eficiencia del modulo LED sin lentes. Si usted necesita los datos del modulo LED con lentes, hay que multiplicar los datos por el factor 0.90.

Información general

Las características del producto están sujetas a cambios y deben ser confirmadas en la fase de orden.

Con el fin de facilitar la actualización continua de sus productos, Cariboni Group se reserva el derecho de realizar cambios sin previo aviso.