



### Características generales

Descripción: proyector LED

Clase de aislamiento: clase II

Tensión nominal: 220-240 V 50/60 Hz

Grado de protección: IP66

Protección contra impactos: IK07

Factor de potencia: > 0.9

Temperatura ambiente Ta: -30°C +50°C

Peso: 1.00 kg

Superficie expuesta máx: 0,011 m<sup>2</sup>

Superficie expuesta lateral: 0,006 m<sup>2</sup>

Driver: integrado

Marcas y Certificaciones: CE



H (m)	Ø (m)	Em (lux)
1	0.42	1484
2	0.84	371
3	1.26	165
4	1.68	93
5	2.08	59

### Datos de prestaciones\*

Corriente LED:	450 mA
Flujo de la lámpara:	550 lm
Potencia de la lámpara:	5.6 W
Eficiencia de la lámpara:	98 lm/W
Flujo de la luminaria:	425 lm
Potencia de la luminaria:	7 W
Eficiencia de la luminaria:	61 lm/W
Categoría del índice de deslumbramiento:	D6

**Ficha producto**  
Rev. 17/01/2023

**Omikron mini Pole**  
Opciones: ON-OFF  
Temperatura de color: 4000 K  
Tipo de óptica: M 25° Medium beam

**06OM3A130A9A**  
Color: Gris RAL9006

**Sistema óptico**

Lámpara: LED  
Temperatura de color: 4000 K  
Índice de reproducción cromática (IRC):  $\geq 80$   
Consistencia cromática (SDCM):  $\leq 3$   
Tipo de óptica: M 25° Medium beam  
Vida del grupo óptico: >100.000h @Ta25°C L80B10  
Clase de seguridad fotobiológica: EXEMPT GROUP

**Normas de referencia**

EN60598-1 / EN60598-2-5 / EN62471 / EN61547

**Instalación y mantenimiento**

Instalación: poste  
Diámetro de los postes:  $\varnothing$  60 mm  
Inclinación:  $-90^{\circ} + 45^{\circ}$ , Sistema de direccionamiento y bloqueo de regulación continua  
Fijación: base de fijación de aleación de aluminio fundido a presión UNI EN AB 47100 (contenido de cobre < 1%) por mástil  $\varnothing$  60mm  
Cableado: producto pre-cableado con cable L=5m  
Prensacable: M12x1,5

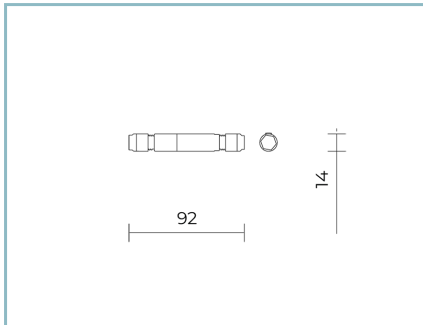
**Materiales**

Cuerpo: aleación de aluminio fundido a presión UNI EN AB 47100 (contenido de cobre < 1%)  
Apantallamiento: cristal plano templado  
Lentes: PMMA de alta transparencia  
Sistema de fijación: base de aleación de aluminio fundido a presión UNI EN AB 47100 (contenido de cobre < 1%)  
Juntas: espuma de silicona antiensuciamiento  
Tornillos: acero inoxidable AISI 304  
Acabado: fosfocromatización y pintado con polvos de poliéster realizada en 16 fases para la mejor resistencia a los agentes atmosféricos

**Colores**

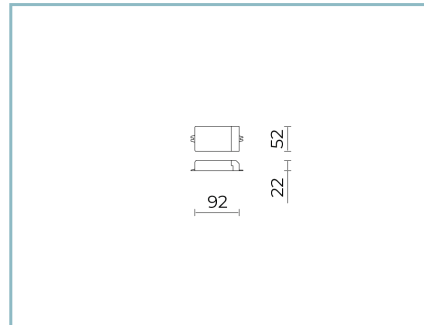
■ Gris RAL9006 Código: **06OM3A130A9A**

### Complementos obligatorios



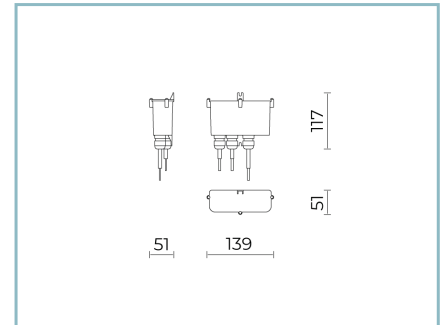
06GC902X0

B165 conector de 2 polos IP68



06OM902X0

D6 DRIVER DALI  
20W 24V IP20 MÁXIMO 2 OMIKRON  
MINI



06OM903X0

D7 KIT DRIVER DALI  
20W 24V IP67 MÁXIMO 2 OMIKRON  
MINI

#### NOTE

\*Datos de prestaciones

Los valores indicados en esta hoja de datos deben considerarse valores nominales con una tolerancia de +/-7%.

Los datos se refieren al flujo y eficiencia del modulo LED sin lentes. Si usted necesita los datos del modulo LED con lentes, hay que multiplicar los datos por el factor 0.90.

#### Información general

Las características del producto están sujetas a cambios y deben ser confirmadas en la fase de orden.

Con el fin de facilitar la actualización continua de sus productos, Cariboni Group se reserva el derecho de realizar cambios sin previo aviso.