



### Características generales

Descripción: proyector LED

Clase de aislamiento: clase III

Tensión nominal: 24Vdc

Grado de protección: IP66

Protección contra impactos: IK07

Factor de potencia: > 0.9

Temperatura ambiente Ta: -30°C +50°C

Peso: 1.00 kg

Superficie expuesta máx: 0,011 m<sup>2</sup>

Superficie expuesta lateral: 0,006 m<sup>2</sup>

Driver: remoto (con pedido aparte)

Marcas y Certificaciones: CE



H (m)	Ø (m)	Em (lux)
1	0.42	1484
2	0.84	371
3	1.26	165
4	1.68	93
5	2.08	59

### Datos de prestaciones\*

Corriente LED:	450 mA
Flujo de la lámpara:	550 lm
Potencia de la lámpara:	5.6 W
Eficiencia de la lámpara:	98 lm/W
Flujo de la luminaria:	425 lm
Potencia de la luminaria:	5.6 W
Eficiencia de la luminaria:	76 lm/W
Categoría del índice de deslumbramiento:	D6

**Ficha producto**  
Rev. 17/01/2023**Omikron mini Pole**  
Opciones: DALI  
Temperatura de color: 4000 K  
Tipo de óptica: M 25° Medium beam**06OM3A130A9AV**  
Color: Gris RAL9006**Sistema óptico**

Lámpara: LED

Temperatura de color: 4000 K

Índice de reproducción cromática (IRC):  $\geq 80$ Consistencia cromática (SDCM):  $\leq 3$ 

Tipo de óptica: M 25° Medium beam

Vida del grupo óptico: &gt;100.000h @Ta25°C L80B10

Clase de seguridad fotobiológica: EXEMPT GROUP

**Normas de referencia**

EN60598-1 / EN60598-2-5 / EN62471 / EN61547

**Instalación y mantenimiento**

Instalación: poste

Diámetro de los postes:  $\varnothing$  60 mmInclinación:  $-90^{\circ} + 45^{\circ}$ , Sistema de direccionamiento y bloqueo de regulación continuaFijación: base de fijación de aleación de aluminio fundido a presión UNI EN AB 47100 (contenido de cobre < 1%) por mástil  $\varnothing$  60mm

Cableado: producto pre-cableado con cable L=5m

Prensacable: M12x1,5

**Regulación del flujo**

Estándar

Regulación DALI

X

**Materiales**

Cuerpo: aleación de aluminio fundido a presión UNI EN AB 47100 (contenido de cobre &lt; 1%)

Apantallamiento: cristal plano templado

Lentes: PMMA de alta transparencia

Sistema de fijación: base de aleación de aluminio fundido a presión UNI EN AB 47100 (contenido de cobre &lt; 1%)

Juntas: espuma de silicona antienviejamiento

Tornillos: acero inoxidable AISI 304

Acabado: fosfocromatización y pintado con polvos de poliéster realizada en 16 fases para la mejor resistencia a los agentes atmosféricos

**Colores**

■ Gris RAL9006

Código: **06OM3A130A9AV**

## Complementos obligatorios



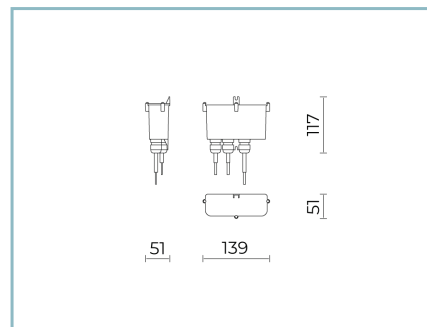
06GC902X0

B165 conector de 2 polos IP68



06OM902X0

D6 DRIVER DALI  
20W 24V IP20 MÁXIMO 2 OMIKRON  
MINI



06OM903X0

D7 KIT DRIVER DALI  
20W 24V IP67 MÁXIMO 2 OMIKRON  
MINI

### NOTE

\*Datos de prestaciones

Los valores indicados en esta hoja de datos deben considerarse valores nominales con una tolerancia de +/-7%.

Los datos se refieren al flujo y eficiencia del modulo LED sin lentes. Si usted necesita los datos del modulo LED con lentes, hay que multiplicar los datos por el factor 0.90.

### Información general

Las características del producto están sujetas a cambios y deben ser confirmadas en la fase de orden.

Con el fin de facilitar la actualización continua de sus productos, Cariboni Group se reserva el derecho de realizar cambios sin previo aviso.