



### Características generales

Descripción: luminaria LED para la iluminación de fachadas, recorridos y espacios urbanos

Clase de aislamiento: clase II

Tensión nominal: 220-240 V 50 Hz

Grado de protección: IP66

Protección contra impactos: IK08

Factor de potencia: > 0.9

Temperatura ambiente Ta: -30°C +50°C

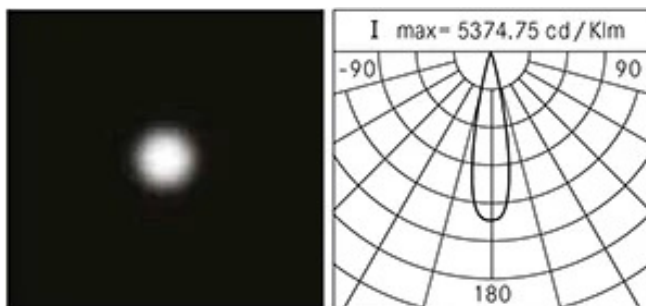
Peso: 2.00 kg

Superficie expuesta máx: 0,027 m<sup>2</sup>

Superficie expuesta lateral: 0,027 m<sup>2</sup>

Driver: integrado

Marcas y Certificaciones: CE



### Datos de prestaciones\*

|  |          |
|--|----------|
| Corriente LED:                           | 500 mA   |
| Flujo de la lámpara:                     | 1875 lm  |
| Potencia de la lámpara:                  | 17 W     |
| Eficiencia de la lámpara:                | 110 lm/W |
| Flujo de la luminaria:                   | 1310 lm  |
| Potencia de la luminaria:                | 20 W     |
| Eficiencia de la luminaria:              | 66 lm/W  |
| Categoría del índice de deslumbramiento: | D6       |

**Ficha producto**

Rev. 27/09/2023

**Omikron Pole**

Opciones: para postes Ø 60 - 76 mm

Temperatura de color: 4000 K

Tipo de óptica: M 25° Medium beam

**06OM1A140A9C**

Color: Sablé 100 Noir

**Sistema óptico**

Lámpara: CoB LED

Temperatura de color: 4000 K

Índice de reproducción cromática (IRC):  $\geq 90$ Consistencia cromática (SDCM):  $\leq 3$ 

Tipo de óptica: M 25° Medium beam

Vida del grupo óptico: &gt;60.000h @Ta25°C L80B10

Clase de seguridad fotobiológica: EXEMPT GROUP

ULOR: 0%

DLOR: 100%

Categoría de intensidad luminosa: C\*6

**Normas de referencia**

EN60598-1 / EN60598-2-1 / EN62471 / EN61547

**Instalación y mantenimiento**

Instalación: lado poste

Diámetro de los postes: Ø 60 - 76 mm

Inclinación: -90° + 45°, Sistema de direccionamiento y bloqueo de regulación continua

Fijación: base de fijación de aleación de aluminio fundido a presión UNI EN AB 47100 (contenido de cobre &lt; 1 %) por mástil Ø 60-76mm

Cableado: producto pre-cableado con cable L=5m

Ø cable de alimentación: 9 ÷ 14 mm

Prensacable: M29

Cuerpo de alimentación: independiente del grupo óptico

**Regulación del flujo**

A petición

Regulación DALI

X

**Materiales**

Cuerpo: aleación de aluminio fundido a presión UNI EN AB 47100 (contenido de cobre &lt; 1%)

Apantallamiento: cristal plano templado

Lentes: de tecnopolímero de alta transparencia

Sistema de fijación: aleación de aluminio fundido a presión UNI EN AB 47100 (contenido de cobre &lt; 1%)

Juntas: espuma de silicona antienviejimiento

Tornillos: acero inoxidable AISI 304

Placa de cableado: acero galvanizado

Acabado: fosfocromatización y pintado con polvos de poliéster realizada en 16 fases para la mejor resistencia a los agentes atmosféricos

**Colores**

■ Sablé 100 Noir

Código: **06OM1A140A9C**

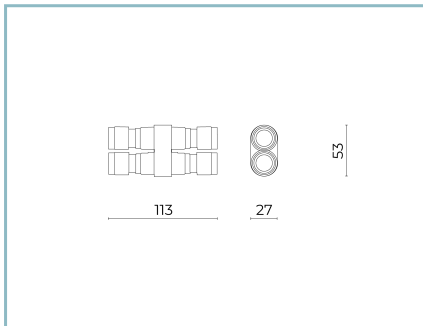
### Complementos obligatorios



06KS918C0

B137 Conector de 2 vías IP68

### Complementos opcionales



06KS909C0

B89 Conector de 4 vías IP68

#### NOTE

##### \*Datos de prestaciones

Los valores indicados en esta hoja de datos deben considerarse valores nominales con una tolerancia de +/-7%.

Los datos se refieren al flujo y eficiencia del modulo LED sin lentes. Si usted necesita los datos del modulo LED con lentes, hay que multiplicar los datos por el factor 0.90.

##### Información general

Las características del producto están sujetas a cambios y deben ser confirmadas en la fase de orden.

Con el fin de facilitar la actualización continua de sus productos, Cariboni Group se reserva el derecho de realizar cambios sin previo aviso.