



Características generales

Descripción: proyector LED

Clase de aislamiento: clase II

Tensión nominal: 220-240 V 50 Hz

Grado de protección: IP66

Protección contra impactos: IK08

Factor de potencia: > 0.9

Temperatura ambiente Ta: -30°C +50°C

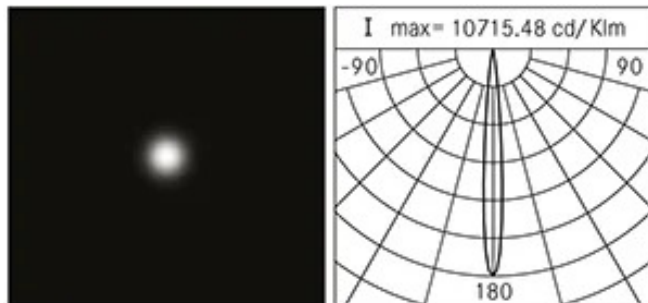
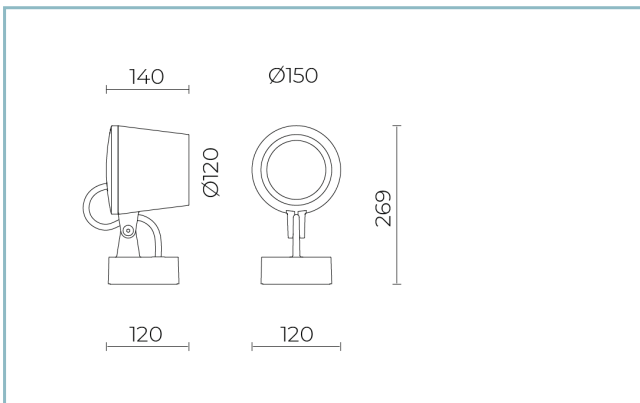
Peso: 2.00 kg

Superficie expuesta máx: 0,027 m²

Superficie expuesta lateral: 0,027 m²

Driver: integrado

Marcas y Certificaciones: CE



Datos de prestaciones*

Corriente LED:	500 mA
Flujo de la lámpara:	1875 lm
Potencia de la lámpara:	17 W
Eficiencia de la lámpara:	110 lm/W
Flujo de la luminaria:	1310 lm
Potencia de la luminaria:	20 W
Eficiencia de la luminaria:	66 lm/W
Categoría del índice de deslumbramiento:	D6

Sistema óptico

Lámpara: CoB LED
Temperatura de color: 4000 K
Índice de reproducción cromática (IRC): ≥ 90
Consistencia cromática (SDCM): ≤ 3
Tipo de óptica: C 10° Narrow Beam
Vida del grupo óptico: >60.000h @Ta25°C L80B10
Clase de seguridad fotobiológica: EXEMPT GROUP
ULOR: 0%
DLOR: 100%
Categoría de intensidad luminosa: C*6

Normas de referencia

EN60598-1 / EN60598-2-3 / EN62471 / EN61547

Instalación y mantenimiento

Instalación: techo / pared / suelo
Inclinación: $-90^{\circ} + 45^{\circ}$, Sistema de direccionamiento y bloqueo de regulación continua
Fijación: base de fijación de aleación de aluminio fundido a presión UNI EN AB 47100 (contenido de cobre < 1 %) por mástil $\varnothing 60-76\text{mm}$
Cableado: producto pre-cableado con cable L=5m
\varnothing cable de alimentación: $9 \div 14 \text{ mm}$
Prensacable: M29
Cuerpo de alimentación: independiente del grupo óptico

Regulación del flujo

Regulación DALI A petición

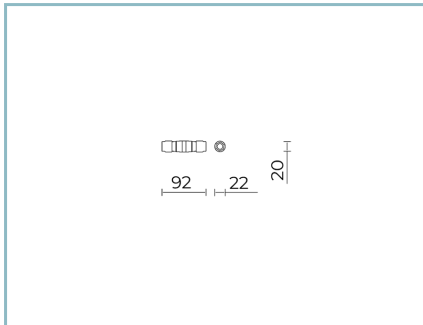
Materiales

Cuerpo: aleación de aluminio fundido a presión UNI EN AB 47100 (contenido de cobre < 1%)
Apantallamiento: cristal plano templado
Lentes: de tecnopolímero de alta transparencia
Sistema de fijación: aleación de aluminio fundido a presión UNI EN AB 47100 (contenido de cobre < 1%)
Juntas: espuma de silicona antienviejimiento
Tornillos: acero inoxidable AISI 304
Placa de cableado: acero galvanizado
Acabado: fosfocromatización y pintado con polvos de poliéster realizada en 16 fases para la mejor resistencia a los agentes atmosféricos

Colores

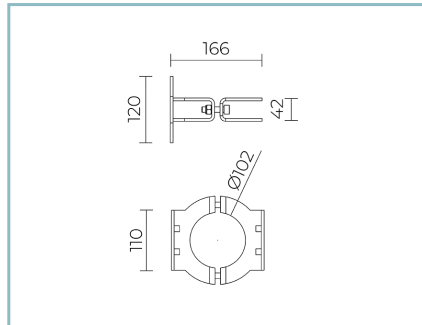
■ Sablé 100 Noir Código: **06OM2A140A8C**

Complementos obligatorios



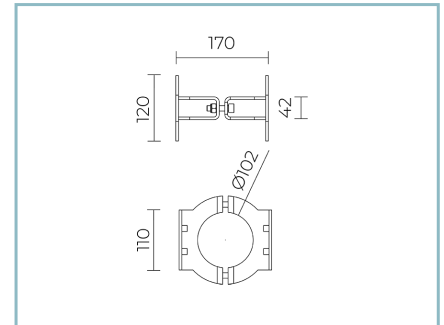
06KS918C0

B137 Conector de 2 vías IP68



06OM904C0

B136 Anillo simple para poste
Ø 102 mm. Color: Sablé 100 Noir.



06OM905C0

B137 Anillo doble para poste
Ø 102 mm. Color: Sablé 100 Noir.

Complementos opcionales



06KS909C0

B89 Conector de 4 vías IP68

NOTE

*Datos de prestaciones

Los valores indicados en esta hoja de datos deben considerarse valores nominales con una tolerancia de +/-7%.

Los datos se refieren al flujo y eficiencia del módulo LED sin lentes. Si usted necesita los datos del módulo LED con lentes, hay que multiplicar los datos por el factor 0.90.

Información general

Las características del producto están sujetas a cambios y deben ser confirmadas en la fase de orden.

Con el fin de facilitar la actualización continua de sus productos, Cariboni Group se reserva el derecho de realizar cambios sin previo aviso.