

Características generales

Descripción: proyector LED

Clase de aislamiento: classe II

Tensión nominal: 220-240 V 50/60 Hz

Grado de protección: IP66

Protección contra impactos: IK08

Factor de potencia: > 0.90

Temperatura ambiente Ta: -30°C +50°C

Peso: 4.1 kg

Superficie expuesta máx: 0.047 m²

Superficie expuesta lateral: 0.038 m²

Protecciones contra sobretensiones de modo común: 10 kV

Protecciones contra sobretensiones de modo diferencial: 6 kV

Driver: integrado

Lifetime driver: >100.000h @Ta25°C L80B10

Marcas y Certificaciones: CE

Datos de prestaciones*

Corriente LED:	700 mA
Flujo de la lámpara:	3905 lm
Potencia de la lámpara:	31.5 W
Eficiencia de la lámpara:	124 lm/W
Flujo de la luminaria:	3480 lm
Potencia de la luminaria:	36 W
Eficiencia de la luminaria:	97 lm/W

Sistema óptico

Lámpara: LED L4

Temperatura de color: 4000 K

Índice de reproducción cromática (IRC): ≥ 80

Consistencia cromática (SDCM): ≤ 3

Tipo de óptica: U-C 6° Ultra-narrow beam

Vida del grupo óptico: >100.000h @Ta25°C L80B10

Clase de seguridad fotobiológica: EXEMPT GROUP

ULOR: 0%

DLOR: 100%

Categoría de intensidad luminosa: C*6

Normas de referencia

EN60598-1 / EN60598-2-3 / EN62471 / EN61547

Instalación y mantenimiento

Instalación: pared / techo / suelo / lado poste

Diámetro de los postes: \varnothing 102 mm

Inclinación: -45° +90°, Sistema de direccionamiento y bloqueo de regulación continua

Cableado: producto precableado con cable y conector

\varnothing cable de alimentación: 12 mm

Prensacable: M20

Cuerpo de alimentación: independiente del grupo óptico

Regulación del flujo

Estándar

Regulación DALI

X

Materiales

Cuerpo: aleación de aluminio fundido a presión UNI EN AB 47100 (contenido de cobre < 1%)

Apantallamiento: cristal plano templado

Lentes: PMMA de alta transparencia

Sistema de fijación: aleación de aluminio fundido a presión UNI EN AB 47100 (contenido de cobre < 1%)

Juntas: espuma de silicona antienviejimiento

Tornillos: acero inoxidable AISI 304

Placa de cableado: acero galvanizado

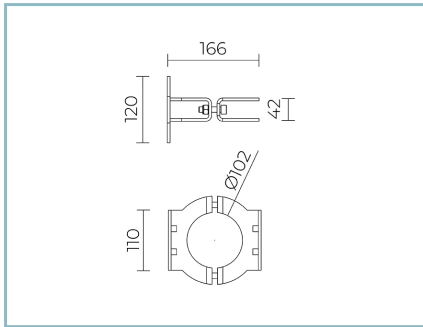
Acabado: fosfocromatización y pintado con polvos de poliéster realizada en 16 fases para la mejor resistencia a los agentes atmosféricos

Colores

■ Sablé 100 Noir

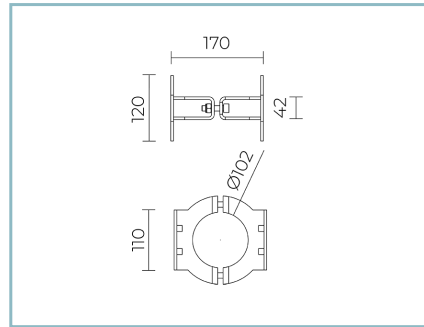
Código: **06OM6B600C3CHL**

Complementos



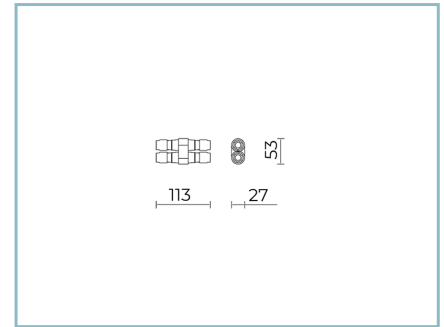
06OM904C0

B136 Anillo simple para poste
Ø 102 mm. Color: Sablé 100 Noir.



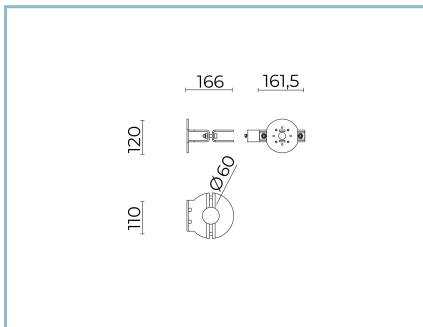
06OM905C0

B137 Anillo doble para poste
Ø 102 mm. Color: Sablé 100 Noir.



06KS909C0

B89 Conector de 4 vías IP68



06OM907C0

B251 Anillo simple para poste
Ø 60 mm. Color: Sablé 100 Noir.

NOTE

*Datos de prestaciones

Los valores indicados en esta hoja de datos deben considerarse valores nominales con una tolerancia de +/-7%.

Los datos se refieren al flujo y eficiencia del modulo LED sin lentes. Si usted necesita los datos del modulo LED con lentes, hay que multiplicar los datos por el factor 0.90.

Información general

Las características del producto están sujetas a cambios y deben ser confirmadas en la fase de orden.

Con el fin de facilitar la actualización continua de sus productos, Cariboni Group se reserva el derecho de realizar cambios sin previo aviso.