

Características generales

Descripción: proyector LED

Clase de aislamiento: classe II

Tensión nominal: 220-240 V 50/60 Hz

Grado de protección: IP66

Protección contra impactos: IK08

Factor de potencia: > 0.90

Temperatura ambiente Ta: -30°C +50°C

Peso: 4.1 kg

Superficie expuesta máx: 0.047 m²

Superficie expuesta lateral: 0.038 m²

Protecciones contra sobretensiones de modo común: 10 kV

Protecciones contra sobretensiones de modo diferencial: 6 kV

Driver: integrado

Lifetime driver: >100.000h @Ta25°C L80B10

Marcas y Certificaciones: CE

Datos de prestaciones*

| | |
|-----------------------------|----------|
| Corriente LED: | 525 mA |
| Flujo de la lámpara: | 3115 lm |
| Potencia de la lámpara: | 23 W |
| Eficiencia de la lámpara: | 135 lm/W |
| Flujo de la luminaria: | 2775 lm |
| Potencia de la luminaria: | 27.5 W |
| Eficiencia de la luminaria: | 101 lm/W |

Sistema óptico

| |
|---|
| Lámpara: LED L4 |
| Temperatura de color: 4000 K |
| Índice de reproducción cromática (IRC): ≥ 80 |
| Consistencia cromática (SDCM): ≤ 3 |
| Tipo de óptica: U-C 6° Ultra-narrow beam |
| Vida del grupo óptico: >100.000h @Ta25°C L80B10 |
| Clase de seguridad fotobiológica: EXEMPT GROUP |
| ULOR: 0% |
| DLOR: 100% |
| Categoría de intensidad luminosa: C*6 |

Normas de referencia

EN60598-1 / EN60598-2-3 / EN62471 / EN61547

Instalación y mantenimiento

| |
|--|
| Instalación: pared / techo / suelo / lado poste |
| Diámetro de los postes: \varnothing 102 mm |
| Inclinación: -45° +90°, Sistema de direccionamiento y bloqueo de regulación continua |
| Cableado: producto precableado con cable y conector |
| \varnothing cable de alimentación: 12 mm |
| Prensacable: M20 |
| Cuerpo de alimentación: independiente del grupo óptico |

Regulación del flujo

| | |
|-----------------|----------|
| Regulación DALI | Estándar |
|-----------------|----------|

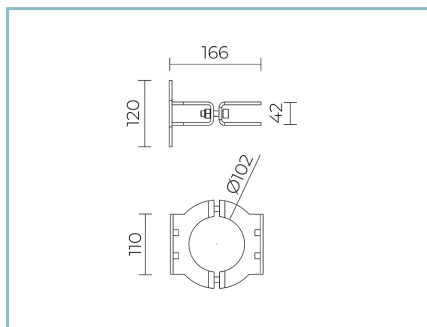
Materiales

| |
|--|
| Cuerpo: aleación de aluminio fundido a presión UNI EN AB 47100 (contenido de cobre < 1%) |
| Apantallamiento: cristal plano templado |
| Lentes: PMMA de alta transparencia |
| Sistema de fijación: aleación de aluminio fundido a presión UNI EN AB 47100 (contenido de cobre < 1%) |
| Juntas: espuma de silicona antienviejimiento |
| Tornillos: acero inoxidable AISI 304 |
| Placa de cableado: acero galvanizado |
| Acabado: fosfocromatización y pintado con polvos de poliéster realizada en 16 fases para la mejor resistencia a los agentes atmosféricos |

Colores

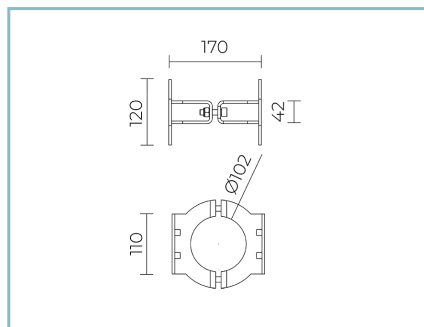
| | |
|------------------|-------------------------------|
| ■ Sablé 100 Noir | Código: 06OM6B650C3CHL |
|------------------|-------------------------------|

Complementos



06OM904C0

B136 Anillo simple para poste
Ø 102 mm. Color: Sablé 100 Noir.



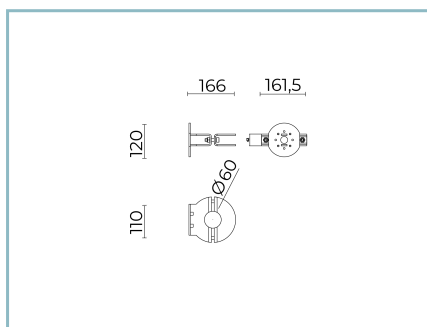
06OM905C0

B137 Anillo doble para poste
Ø 102 mm. Color: Sablé 100 Noir.



06KS909C0

B89 Conector de 4 vías IP68



06OM907C0

B251 Anillo simple para poste
Ø 60 mm. Color: Sablé 100 Noir.

NOTE

*Datos de prestaciones

Los valores indicados en esta hoja de datos deben considerarse valores nominales con una tolerancia de +/-7%.

Los datos se refieren al flujo y eficiencia del modulo LED sin lentes. Si usted necesita los datos del modulo LED con lentes, hay que multiplicar los datos por el factor 0.90.

Información general

Las características del producto están sujetas a cambios y deben ser confirmadas en la fase de orden.

Con el fin de facilitar la actualización continua de sus productos, Cariboni Group se reserva el derecho de realizar cambios sin previo aviso.