



### Características generales

Descripción: Producto mono y biemisión para instalación en pared

Clase de aislamiento: clase I

Tensión nominal: 230 V 50 Hz

Grado de protección: IP65

Protección contra impactos: IK05

Factor de potencia: > 0.90

Temperatura ambiente Ta: -30°C +50°C

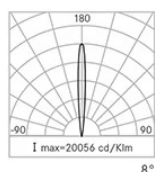
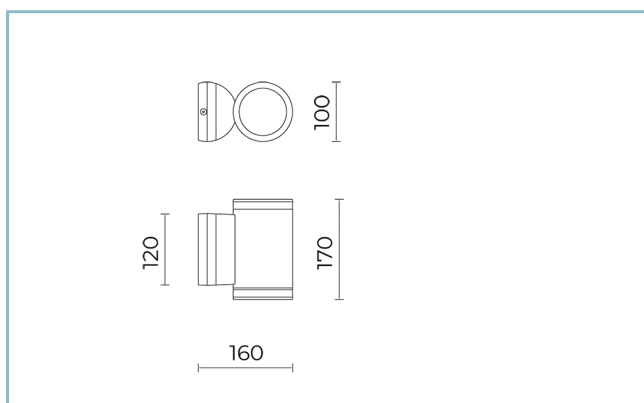
Peso: 2.00 kg

Superficie expuesta máx: 0,058 m<sup>2</sup>

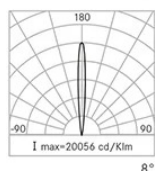
Superficie expuesta lateral: 0,035 m<sup>2</sup>

Driver: integrado

Marcas y Certificaciones: CE



H (m)	Ø (m)	Em(lux)
1	0,19	4388
2	0,37	1096
3	0,56	487
4	0,74	274
5	0,93	175



H (m)	Ø (m)	Em(lux)
1	0,19	4388
2	0,37	1096
3	0,56	487
4	0,74	274
5	0,93	175

### Datos de prestaciones\*

Corriente LED: 500 mA

Flujo de la lámpara: 1300 lm

Potencia de la lámpara: 12 W

Eficiencia de la lámpara: 108 lm/W

Flujo de la luminaria: 935 lm

Potencia de la luminaria: 14 W

Eficiencia de la luminaria: 67 lm/W

**Ficha producto**  
Rev. 16/07/2024

**One4two Pared**  
Tamaño: small  
Temperatura de color: 3000 K  
Tipo de óptica: C 8° + C 8°

**06OT1A8494A**  
Color: Gris RAL9006

### Sistema óptico

Lámpara: 2x4 LED

Temperatura de color: 3000 K

Índice de reproducción cromática (IRC):  $\geq 80$

Consistencia cromática (SDCM):  $\leq 3$

Tipo de óptica: C 8° + C 8°

Vida del grupo óptico: >60.000h @Ta25°C L80B10

### Normas de referencia

EN60598-1 / EN60598-2-1 / EN62471

### Instalación y mantenimiento

Instalación: pared

Fijación: Con ménsula de aluminio fundido a presión

Ø cable de alimentación: 7 ÷ 11 mm

Pasacable: PG11

### Materiales

Cuerpo: aleación de aluminio extruido UNI9006/T6

Apantallamiento: cristal plano templado

Lentes: PMMA de alta transparencia

Juntas: silicona extruida antienviejamiento

Tornillos: acero inoxidable AISI 304

Acabado: fosfocromatización y pintado con polvos de poliéster realizada en 16 fases para la mejor resistencia a los agentes atmosféricos

### Colores

■ Gris RAL9006

Código: **06OT1A8494A**

---

**Ficha producto**

Rev. 16/07/2024

**One4two Pared**

Tamaño: small

Temperatura de color: 3000 K

Tipo de óptica: C 8° + C 8°

**06OTIA8494A**Color: Gris RAL9006

---

---

**NOTE****\*Datos de prestaciones**

Los valores indicados en esta hoja de datos deben considerarse valores nominales con una tolerancia de +/-7%.

Los datos se refieren al flujo y eficiencia del modulo LED sin lentes. Si usted necesita los datos del modulo LED con lentes, hay que multiplicar los datos por el factor 0.90.

**Información general**

Las características del producto están sujetas a cambios y deben ser confirmadas en la fase de orden.

Con el fin de facilitar la actualización continua de sus productos, Cariboni Group se reserva el derecho de realizar cambios sin previo aviso.