



Características generales

Descripción: Producto mono y biemisión para instalación en pared

Clase de aislamiento: clase I

Tensión nominal: 230 V 50 Hz

Grado de protección: IP65

Protección contra impactos: IK05

Factor de potencia: > 0.90

Temperatura ambiente Ta: -30°C +50°C

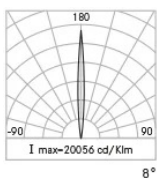
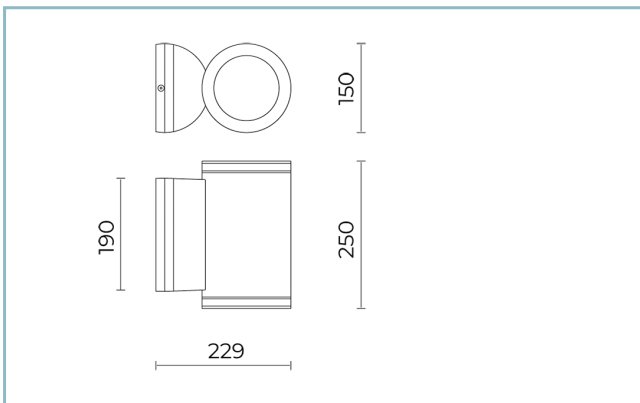
Peso: 4.00 kg

Superficie expuesta máx: 0,058 m²

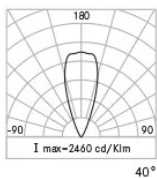
Superficie expuesta lateral: 0,035 m²

Driver: integrado

Marcas y Certificaciones: CE



H (m)	Ø (m)	Em(lux)
1	0,19	9904
2	0,37	2476
3	0,56	1100
4	0,74	619
5	0,93	397



H (m)	Ø (m)	Em(lux)
1	0,71	1175
2	1,41	293
3	2,13	192
4	2,84	73
5	3,54	47

Datos de prestaciones*

Corriente LED: 500 mA

Flujo de la lámpara: 2920 lm

Potencia de la lámpara: 27 W

Eficiencia de la lámpara: 108 lm/W

Flujo de la luminaria: 2100 lm

Potencia de la luminaria: 31 W

Eficiencia de la luminaria: 68 lm/W

Ficha producto
Rev. 16/07/2024

One4two Pared
Tamaño: medium
Temperatura de color: 3000 K
Tipo de óptica: C 8° + D 40°

06OT3B84912C
Color: Sablé 100 Noir

Sistema óptico

Lámpara: 2x9 LED
Temperatura de color: 3000 K
Índice de reproducción cromática (IRC): ≥ 80
Consistencia cromática (SDCM): ≤ 3
Tipo de óptica: C 8° + D 40°
Vida del grupo óptico: >60.000h @Ta25°C L80B10

Normas de referencia

EN60598-1 / EN60598-2-1 / EN62471

Instalación y mantenimiento

Instalación: pared
Fijación: Con ménsula de aluminio fundido a presión
 \varnothing cable de alimentación: 7 ÷ 11 mm
Pasacable: PG11

Materiales

Cuerpo: aleación de aluminio extruido UNI9006/T6
Apantallamiento: cristal plano templado
Lentes: PMMA de alta transparencia
Juntas: silicona extruida antienviejimiento
Tornillos: acero inoxidable AISI 304
Acabado: fosfocromatización y pintado con polvos de poliéster realizada en 16 fases para la mejor resistencia a los agentes atmosféricos

Colores

■ Sablé 100 Noir Código: **06OT3B84912C**

Ficha producto

Rev. 16/07/2024

One4two Pared

Tamaño: medium

Temperatura de color: 3000 K

Tipo de óptica: C 8° + D 40°

06OT3B84912CColor: Sablé 100 Noir

NOTE***Datos de prestaciones**

Los valores indicados en esta hoja de datos deben considerarse valores nominales con una tolerancia de +/-7%.

Los datos se refieren al flujo y eficiencia del modulo LED sin lentes. Si usted necesita los datos del modulo LED con lentes, hay que multiplicar los datos por el factor 0.90.

Información general

Las características del producto están sujetas a cambios y deben ser confirmadas en la fase de orden.

Con el fin de facilitar la actualización continua de sus productos, Cariboni Group se reserva el derecho de realizar cambios sin previo aviso.