



### Características generales

Descripción: producto para instalación en pared

Clase de aislamiento: clase III

Tensión nominal: 13 V

Grado de protección: IP66

Protección contra impactos: IK08

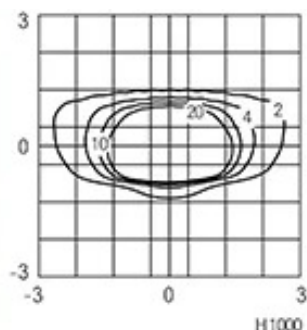
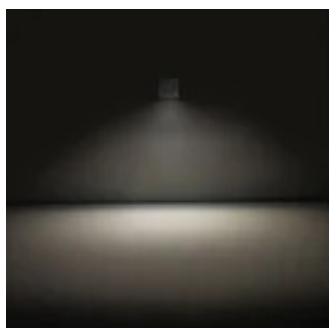
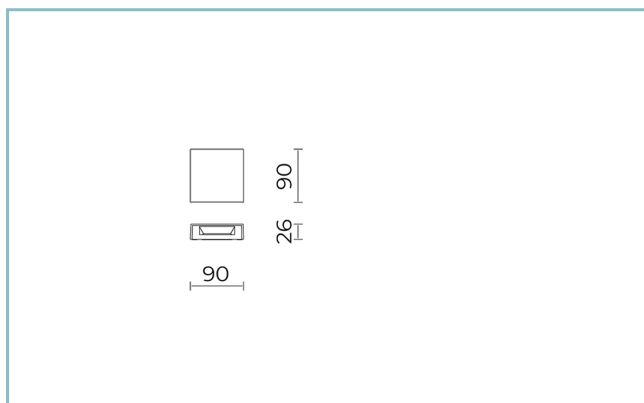
Factor de potencia: > 0.9

Temperatura ambiente Ta: -30°C +50°C

Peso: 0.5 kg

Driver: remoto (con pedido aparte)

Marcas y Certificaciones: CE



### Datos de prestaciones\*

Corriente LED:	350 mA
Flujo de la lámpara:	700 lm
Potencia de la lámpara:	4.5 W
Eficiencia de la lámpara:	156 lm/W
Flujo de la luminaria:	220 lm
Potencia de la luminaria:	4.5 W
Eficiencia de la luminaria:	49 lm/W

**Ficha producto**  
Rev. 17/01/2023

**Sans Serif**  
Tamaño: SQ Small Quadrato  
Temperatura de color: 4000 K  
Tipo de óptica: AS-D

**06SS1A83047U**  
Color: Corten

### Sistema óptico

Lámpara: 8 LED

Temperatura de color: 4000 K

Índice de reproducción cromática (IRC):  $\geq 80$

Consistencia cromática (SDCM):  $\leq 3$

Tipo de óptica: AS-D

Vida del grupo óptico: >60.000h @Ta25°C L80B10

Clase de seguridad fotobiológica: EXEMPT GROUP

### Normas de referencia

EN60598-1 / EN60598-2-3 / EN62471 / EN61547

### Instalación y mantenimiento

Instalación: de pared

Cableado: Entrada de cable posterior

### Regulación del flujo

A petición

Regulación DALI

X

### Materiales

Cuerpo: aleación de aluminio fundido a presión UNI EN AB 47100 (contenido de cobre < 1%)

Apantallamiento: policarbonato

Colimador óptico: nylon PA66

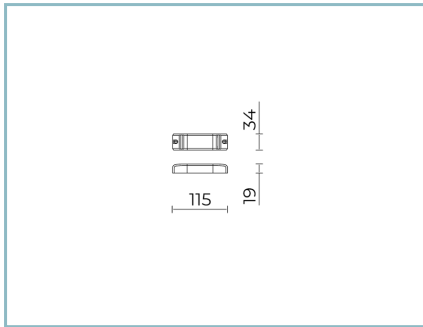
Acabado: fosfocromatización y pintado con polvos de poliéster realizada en 16 fases para la mejor resistencia a los agentes atmosféricos

### Colores

■ Corten

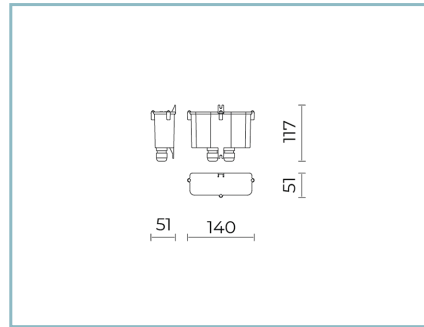
Código: **06SS1A83047U**

## Complementos obligatorios



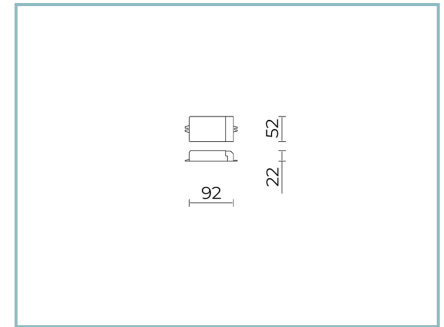
06SS900X0

B184 Controlador 350mA 15W IP20,  
max 3 Sans Serif SQ ON-OFF



06SS901X0

Kit de controladores B187  
B187 Kit de controladores SANS SERIF  
SQ DALI



06LX900X0

B176 Controlador DALI 16W IP20

### NOTE

\*Datos de prestaciones

Los valores indicados en esta hoja de datos deben considerarse valores nominales con una tolerancia de +/-7%.

Los datos se refieren al flujo y eficiencia del modulo LED sin lentes. Si usted necesita los datos del modulo LED con lentes, hay que multiplicar los datos por el factor 0.90.

### Información general

Las características del producto están sujetas a cambios y deben ser confirmadas en la fase de orden.

Con el fin de facilitar la actualización continua de sus productos, Cariboni Group se reserva el derecho de realizar cambios sin previo aviso.