



### Características generales

Descripción: producto para instalación en pared

Clase de aislamiento: clase III

Tensión nominal: 15 V

Grado de protección: IP66

Protección contra impactos: IK08

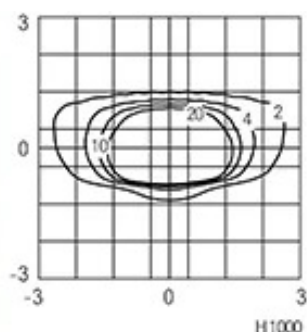
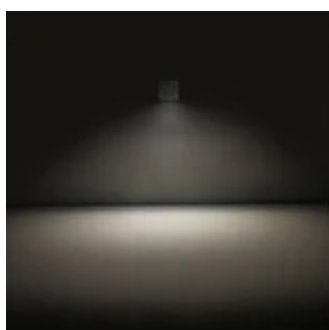
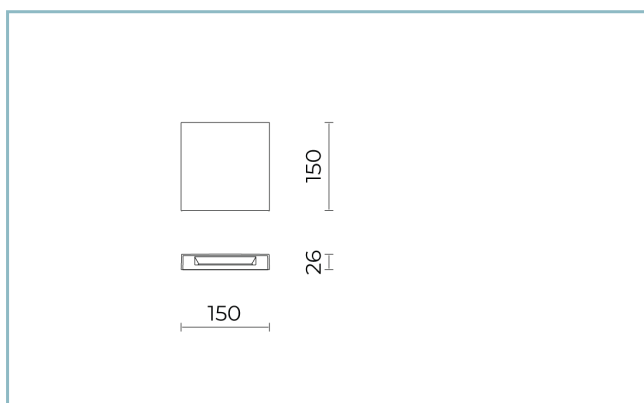
Factor de potencia: > 0.9

Temperatura ambiente Ta: -30°C +50°C

Peso: 2.00 kg

Driver: remoto (con pedido aparte)

Marcas y Certificaciones: CE



### Datos de prestaciones\*

Corriente LED:	500 mA
Flujo de la lámpara:	950 lm
Potencia de la lámpara:	6.5 W
Eficiencia de la lámpara:	146 lm/W
Flujo de la luminaria:	290 lm
Potencia de la luminaria:	7.5 W
Eficiencia de la luminaria:	39 lm/W
Categoría del índice de deslumbramiento:	D6

**Ficha producto**  
Rev. 17/01/2023

**Sans Serif**  
Tamaño: MQ Medium Squared  
Temperatura de color: 4000 K  
Tipo de óptica: AS-D

**06SS2A84047DV**  
Color: Blanco RAL9003

**Sistema óptico**

Lámpara: 8 LED

Temperatura de color: 4000 K

Índice de reproducción cromática (IRC):  $\geq 80$

Consistencia cromática (SDCM):  $\leq 3$

Tipo de óptica: AS-D

Vida del grupo óptico: >60.000h @Ta25°C L80B10

Clase de seguridad fotobiológica: EXEMPT GROUP

**Normas de referencia**

EN60598-1 / EN60598-2-3 / EN62471 / EN61547

**Instalación y mantenimiento**

Instalación: de pared

Cableado: Entrada de cable posterior

**Regulación del flujo**

Estándar

Regulación DALI

X

**Materiales**

Cuerpo: aleación de aluminio fundido a presión UNI EN AB 47100 (contenido de cobre < 1%)

Apantallamiento: policarbonato

Colimador óptico: nylon PA66

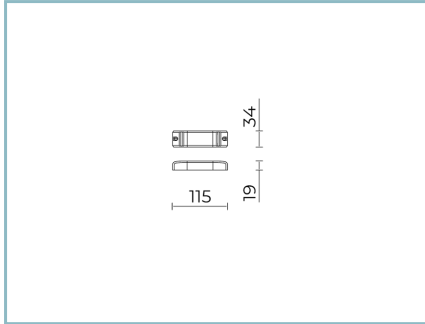
Acabado: fosfocromatización y pintado con polvos de poliéster realizada en 16 fases para la mejor resistencia a los agentes atmosféricos

**Colores**

■ Blanco RAL9003

Código: **06SS2A84047DV**

## Complementos



06SS900X0

B184 Controlador 350mA 15W IP20,  
max 3 Sans Serif SQ ON-OFF

### NOTE

\*Datos de prestaciones

Los valores indicados en esta hoja de datos deben considerarse valores nominales con una tolerancia de +/-7%.

Los datos se refieren al flujo y eficiencia del modulo LED sin lentes. Si usted necesita los datos del modulo LED con lentes, hay que multiplicar los datos por el factor 0,90.

### Información general

Las características del producto están sujetas a cambios y deben ser confirmadas en la fase de orden.

Con el fin de facilitar la actualización continua de sus productos, Cariboni Group se reserva el derecho de realizar cambios sin previo aviso.