



### Características generales

Descripción: producto para instalación en pared

Clase de aislamiento: clase III

Tensión nominal: 15 V

Grado de protección: IP66

Protección contra impactos: IK08

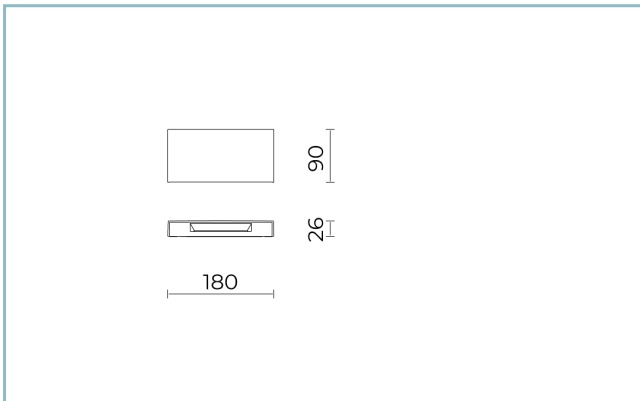
Factor de potencia: > 0.9

Temperatura ambiente Ta: -30°C +50°C

Peso: 2.00 kg

Driver: remoto (con pedido aparte)

Marcas y Certificaciones: CE



### Datos de prestaciones\*

Corriente LED: 500 mA

Flujo de la lámpara: 950 lm

Potencia de la lámpara: 6.5 W

Eficiencia de la lámpara: 146 lm/W

Flujo de la luminaria: 290 lm

Potencia de la luminaria: 6.5 W

Eficiencia de la luminaria: 45 lm/W

Categoría del índice de deslumbramiento: D6

**Ficha producto**  
Rev. 17/01/2023

**Sans Serif**  
Tamaño: MR Medium Rettangolare  
Temperatura de color: 4000 K  
Tipo de óptica: AS-D

**06SS3A84047CV**  
Color: Sablé 100 Noir

### Sistema óptico

Lámpara: 8 LED

Temperatura de color: 4000 K

Índice de reproducción cromática (IRC):  $\geq 80$

Consistencia cromática (SDCM):  $\leq 3$

Tipo de óptica: AS-D

Vida del grupo óptico: >60.000h @Ta25°C L80B10

Clase de seguridad fotobiológica: EXEMPT GROUP

### Normas de referencia

EN60598-1 / EN60598-2-3 / EN62471 / EN61547

### Instalación y mantenimiento

Instalación: de pared

Cableado: Entrada de cable posterior

### Regulación del flujo

Estándar

Regulación DALI

X

### Materiales

Cuerpo: aleación de aluminio fundido a presión UNI EN AB 47100 (contenido de cobre < 1%)

Apantallamiento: policarbonato

Colimador óptico: nylon PA66

Acabado: fosfocromatización y pintado con polvos de poliéster realizada en 16 fases para la mejor resistencia a los agentes atmosféricos

### Colores

■ Sablé 100 Noir

Código: **06SS3A84047CV**

**Ficha producto**

Rev. 17/01/2023

**Sans Serif**

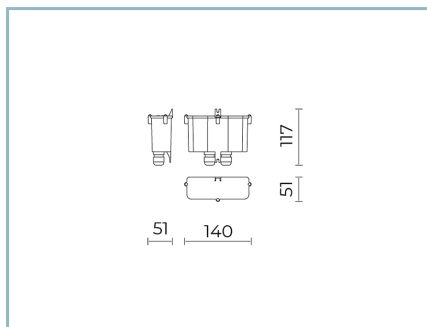
Tamaño: MR Medium Rettangolare

Temperatura de color: 4000 K

Tipo de óptica: AS-D

**06SS3A84047CV**

Color: Sablé 100 Noir

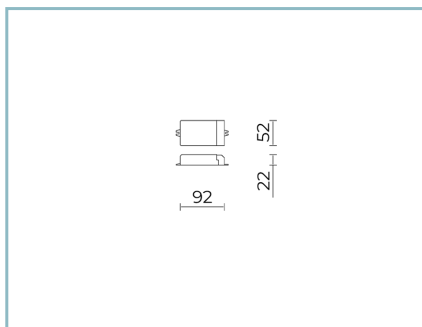
**Complementos obligatorios**

06SS902X0

Kit de controladores B188

B188 Kit de controladores DALI

APLOS-S.SERIF



06LX900X0

B176 Controlador DALI 16W IP20

**NOTE**

\*Datos de prestaciones

Los valores indicados en esta hoja de datos deben considerarse valores nominales con una tolerancia de +/-7%.

Los datos se refieren al flujo y eficiencia del modulo LED sin lentes. Si usted necesita los datos del modulo LED con lentes, hay que multiplicar los datos por el factor 0.90.

**Información general**

Las características del producto están sujetas a cambios y deben ser confirmadas en la fase de orden.

Con el fin de facilitar la actualización continua de sus productos, Cariboni Group se reserva el derecho de realizar cambios sin previo aviso.