



Características generales

Descripción: producto para instalación en pared

Clase de aislamiento: clase I

Tensión nominal: 220-240 V 50/60 Hz

Grado de protección: IP66

Protección contra impactos: IK08

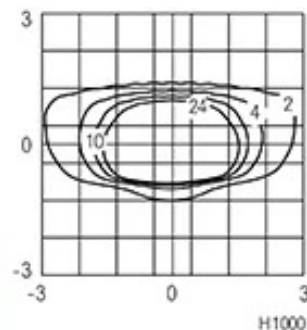
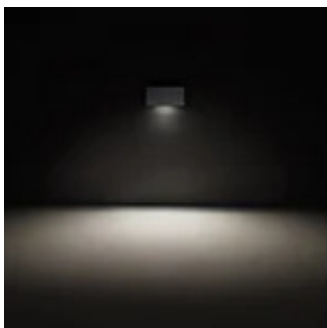
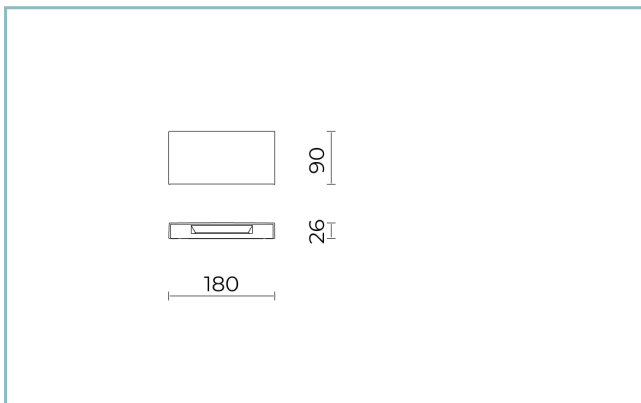
Factor de potencia: > 0.9

Temperatura ambiente Ta: -30°C +50°C

Peso: 2.00 kg

Driver: integrado

Marcas y Certificaciones: CE



Datos de prestaciones*

Corriente LED:	500 mA
Flujo de la lámpara:	845 lm
Potencia de la lámpara:	6.5 W
Eficiencia de la lámpara:	130 lm/W
Flujo de la luminaria:	250 lm
Potencia de la luminaria:	7.5 W
Eficiencia de la luminaria:	33 lm/W
Categoría del índice de deslumbramiento:	D6

Ficha producto

Rev. 17/01/2023

Sans Serif

Tamaño: MR Medium Rettangolare

Temperatura de color: 2700 K

Tipo de óptica: AS-D

06SS3A84847D

Color: Blanco RAL9003

Sistema óptico

Lámpara: 8 LED

Temperatura de color: 2700 K

Índice de reproducción cromática (IRC): ≥ 80 Consistencia cromática (SDCM): ≤ 3

Tipo de óptica: AS-D

Vida del grupo óptico: >60.000h @Ta25°C L80B10

Clase de seguridad fotobiológica: EXEMPT GROUP

Normas de referencia

EN60598-1 / EN60598-2-3 / EN62471 / EN61547

Instalación y mantenimiento

Instalación: de pared

Cableado: Entrada de cable posterior

Materiales

Cuerpo: aleación de aluminio fundido a presión UNI EN AB 47100 (contenido de cobre < 1%)

Apantallamiento: policarbonato

Colimador óptico: nylon PA66

Acabado: fosfocromatización y pintado con polvos de poliéster realizada en 16 fases para la mejor resistencia a los agentes atmosféricos

Colores

■ Blanco RAL9003

Código: **06SS3A84847D**

Ficha producto

Rev. 17/01/2023

Sans Serif

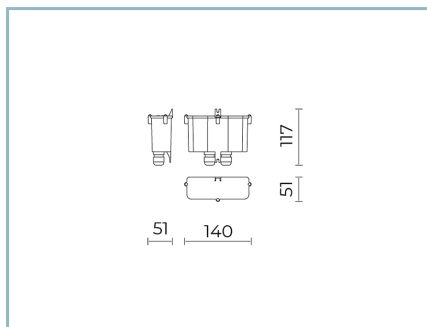
Tamaño: MR Medium Rettangolare

Temperatura de color: 2700 K

Tipo de óptica: AS-D

06SS3A84847D

Color: Blanco RAL9003

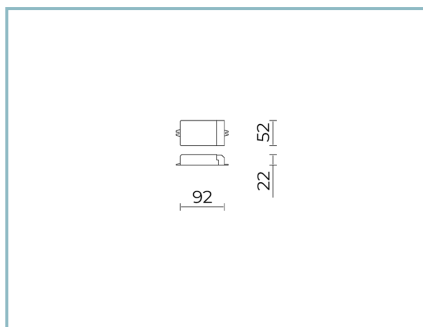
Complementos obligatorios

06SS902X0

Kit de controladores B188

B188 Kit de controladores DALI

APLOS-S.SERIF



06LX900X0

B176 Controlador DALI 16W IP20

NOTE

*Datos de prestaciones

Los valores indicados en esta hoja de datos deben considerarse valores nominales con una tolerancia de +/-7%.

Los datos se refieren al flujo y eficiencia del modulo LED sin lentes. Si usted necesita los datos del modulo LED con lentes, hay que multiplicar los datos por el factor 0.90.

Información general

Las características del producto están sujetas a cambios y deben ser confirmadas en la fase de orden.

Con el fin de facilitar la actualización continua de sus productos, Cariboni Group se reserva el derecho de realizar cambios sin previo aviso.