



### Características generales

Descripción: proyector LED

Clase de aislamiento: classe II (classe I bajo pedido)

Tensión nominal: 220-240 V 50/60 Hz

Grado de protección: IP66

Protección contra impactos: IK08

Factor de potencia: > 0.90

Temperatura ambiente Ta: -30°C +50°C

Peso: 9,1 kg

Superficie expuesta máx: 0,13 m<sup>2</sup>

Superficie expuesta lateral: 0,075 m<sup>2</sup>

Protecciones contra sobretensiones de modo común: 10 kV

Protecciones contra sobretensiones de modo diferencial: 6 kV

Driver: integrado

Marcas y Certificaciones: ENEC / CE

### Datos de prestaciones\*

Corriente LED:	350 mA
Flujo de la lámpara:	7115 lm
Potencia de la lámpara:	47 W
Eficiencia de la lámpara:	151 lm/W
Flujo de la luminaria:	5215 lm
Potencia de la luminaria:	51.5 W
Eficiencia de la luminaria:	101 lm/W
Categoría del índice de deslumbramiento:	D6

**Ficha producto**  
Rev. 07/09/2023**Sigma Flood**  
Tamaño: medium  
Temperatura de color: 3000 K  
Tipo de óptica: U-D 90° Diffused beam**06SG4E839C4CHL**  
Color: Sablé 100 Noir**Sistema óptico**

Lámpara: LED L12

Temperatura de color: 3000 K

Índice de reproducción cromática (IRC):  $\geq 80$ Consistencia cromática (SDCM):  $\leq 3$ 

Tipo de óptica: U-D 90° Diffused beam

Vida del grupo óptico: &gt;100.000h @Ta25°C L80B10

Clase de seguridad fotobiológica: EXEMPT GROUP

ULOR: 0%

DLOR: 100%

Categoría de intensidad luminosa: C\*6

**Normas de referencia**

EN60598-1 / EN60598-2-3 / EN62471 / EN61547

**Instalación y mantenimiento**

Instalación: pared / techo / suelo / lado poste / brazo

Diámetro de los postes:  $\varnothing$  60 - 76 - 102 mmInclinación:  $-90^{\circ}$  + $35^{\circ}$ , Sistema de direccionamiento y bloqueo de regulación continuaFijación: base de fijación de aleación de aluminio fundido a presión UNI EN AB 47100 (contenido de cobre < 1%), giratoria  $\pm 30^{\circ}$ 

Cableado: producto precableado

 $\varnothing$  cable de alimentación: 10  $\div$  14 mm

Prensacable: PG16

Cuerpo de alimentación: independiente del grupo óptico

**Regulación del flujo**

Estándar

Regulación DALI

X

**Materiales**

Cuerpo: aleación de aluminio fundido a presión UNI EN AB 47100 (contenido de cobre &lt; 1%)

Apantallamiento: cristal plano templado

Lentes: PMMA de alta transparencia

Sistema de fijación: aleación de aluminio fundido a presión UNI EN AB 47100 (contenido de cobre &lt; 1%)

Juntas: espuma de silicona antienviejimiento

Tornillos: acero inoxidable AISI 304

Placa de cableado: acero galvanizado

Acabado: fosfocromatización y pintado con polvos de poliéster realizada en 16 fases para la mejor resistencia a los agentes atmosféricos

**Colores**

■ Sablé 100 Noir

Código: **06SG4E839C4CHL**

### Complementos obligatorios



06SG903C0

B127 Junta ajustable giratoria  $\pm 30^\circ$  e inclinable -  $90^\circ + 35^\circ$ . Color: Sablé 100 Noir.



06SG904C0

B128 Junta ajustable para anillo y brazo  $\varnothing 60$ mm y para piqueta. Color: Sablé 100 Noir.

### Complementos opcionales



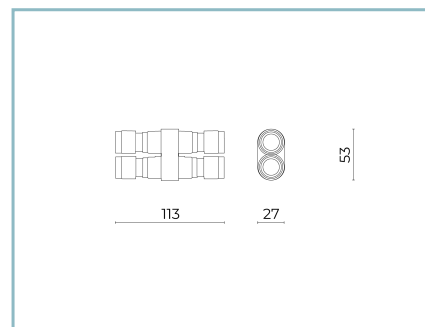
06LT908C0

B117 Piqueta para enterrar LIT/SIGMA 1x $\varnothing 60$ x542. Color: Sablé 100 Noir.



06LT909J0

B118 Anclajes para hormigón L=200 mm.



06KS909C0

B89 Conector de 4 vías IP68

### NOTE

#### \*Datos de prestaciones

Los valores indicados en esta hoja de datos deben considerarse valores nominales con una tolerancia de  $\pm 7\%$ .

Los datos se refieren al flujo y eficiencia del módulo LED sin lentes. Si usted necesita los datos del módulo LED con lentes, hay que multiplicar los datos por el factor 0.90.

#### Información general

Las características del producto están sujetas a cambios y deben ser confirmadas en la fase de orden.

Con el fin de facilitar la actualización continua de sus productos, Cariboni Group se reserva el derecho de realizar cambios sin previo aviso.