



### Características generales

Descripción: proyector LED

Clase de aislamiento: classe II (classe I bajo pedido)

Tensión nominal: 220-240 V 50/60 Hz

Grado de protección: IP66

Protección contra impactos: IK09

Factor de potencia: > 0.90

Temperatura ambiente Ta: -30°C +50°C

Peso: 9,1 kg

Superficie expuesta máx: 0,13 m<sup>2</sup>

Superficie expuesta lateral: 0,075 m<sup>2</sup>

Protecciones contra sobretensiones de modo común: 10 kV

Protecciones contra sobretensiones de modo diferencial: 6 kV

Driver: integrado

Marcas y Certificaciones: ENEC / CE

### Datos de prestaciones\*

|  |          |
|--|----------|
| Corriente LED:                           | 350 mA   |
| Flujo de la lámpara:                     | 1980 lm  |
| Potencia de la lámpara:                  | 16 W     |
| Eficiencia de la lámpara:                | 124 lm/W |
| Flujo de la luminaria:                   | 1770 lm  |
| Potencia de la luminaria:                | 19 W     |
| Eficiencia de la luminaria:              | 93 lm/W  |
| Categoría del índice de deslumbramiento: | D6       |

**Ficha producto**  
Rev. 07/09/2023

**Sigma Pole**  
Tamaño: small  
Temperatura de color: 2700 K  
Tipo de óptica: U-C 6° Ultra-narrow beam

**06SG3B638C3CHL**  
Color: Sablé 100 Noir

### Sistema óptico

Lámpara: LED L4  
Temperatura de color: 2700 K  
Índice de reproducción cromática (IRC):  $\geq 80$   
Consistencia cromática (SDCM):  $\leq 3$   
Tipo de óptica: U-C 6° Ultra-narrow beam  
Vida del grupo óptico: >100.000h @Ta25°C L80B10  
Clase de seguridad fotobiológica: EXEMPT GROUP  
ULOR: 0%  
DLOR: 100%  
Categoría de intensidad luminosa: C\*6

### Normas de referencia

EN60598-1 / EN60598-2-3 / EN62471 / EN61547

### Instalación y mantenimiento

Instalación: pared / techo / suelo / lado poste / brazo  
Diámetro de los postes:  $\varnothing$  60 - 76 - 102 mm  
Inclinación:  $-90^{\circ}$  + $35^{\circ}$ , Sistema de direccionamiento y bloqueo de regulación continua  
Fijación: extensión hacia el lado del poste (para postes  $\varnothing$  60-76 mm o postes  $\varnothing$  102 mm) con junta ajustable hecha de aleación de aluminio fundido a presión UNI EN AB 47100 (contenido de cobre < 1%), cubierta de polvo de poliéster (Sablé 100 Noir);  
Cableado: producto precableado  
 $\varnothing$  cable de alimentación: 10  $\div$  14 mm  
Prensacable: PG16  
Cuerpo de alimentación: independiente del grupo óptico

### Regulación del flujo

Regulación DALI Estándar

### Materiales

Cuerpo: aleación de aluminio fundido a presión UNI EN AB 47100 (contenido de cobre < 1%)  
Apantallamiento: cristal plano templado  
Lentes: PMMA de alta transparencia  
Sistema de fijación: aleación de aluminio fundido a presión UNI EN AB 47100 (contenido de cobre < 1%)  
Juntas: espuma de silicona antienviejimiento  
Tornillos: acero inoxidable AISI 304  
Placa de cableado: acero galvanizado  
Acabado: fosfocromatización y pintado con polvos de poliéster realizada en 16 fases para la mejor resistencia a los agentes atmosféricos

### Colores

■ Sablé 100 Noir Código: **06SG3B638C3CHL**

### Complementos obligatorios



06SG904C0

B128 Junta ajustable para anillo y brazo Ø 60mm y para piqueta. Color: Sablé 100 Noir.

### Complementos opcionales



06AK916C0

B139 Anillo simple Ø102mm. Color: Sablé 100 Noir.



06AK917C0

B140 Anillo doble para poste Ø102mm. Color: Sablé 100 Noir.



01AK903C0

L3 Kit de articulación simple para poste Ø 60-76 mm. Color: Sablé 100 Noir.



01AK904C0

L4 Kit de doble articulación para poste Ø 60-76 mm. Color: Sablé 100 Noir.



01AK921C0

B1 Brazo tubular Ø 60 mm para postes Ø 60-76 mm. L=550 mm. Color: Sablé 100 Noir.



01AK922C0

B2 Brazo doble tubular Ø 60 mm para postes Ø 60-76 mm. L=550 mm. Color: Sablé 100 Noir.

**Ficha producto**

Rev. 07/09/2023

**Sigma Pole**

Tamaño: small

Temperatura de color: 2700 K

Tipo de óptica: U-C 6° Ultra-narrow beam

**06SG3B638C3CHL**

Color: Sablé 100 Noir

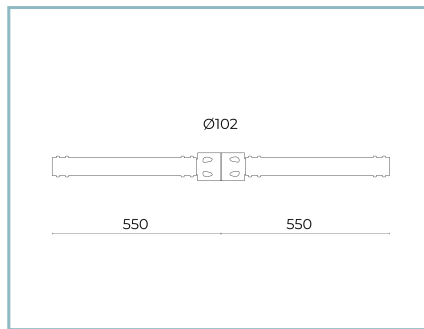


06AK907C0

B155 Brazo

para postes Ø 102 mm. L=550 mm.

Color: Sablé 100 Noir.



06AK909C0

B157 Brazo doble

para postes Ø 102 mm..L=550 mm.

Color: Sablé 100 Noir.

**NOTE**

\*Datos de prestaciones

Los valores indicados en esta hoja de datos deben considerarse valores nominales con una tolerancia de +/-7%.

Los datos se refieren al flujo y eficiencia del modulo LED sin lentes. Si usted necesita los datos del modulo LED con lentes, hay que multiplicar los datos por el factor 0.90.

**Información general**

Las características del producto están sujetas a cambios y deben ser confirmadas en la fase de orden.

Con el fin de facilitar la actualización continua de sus productos, Cariboni Group se reserva el derecho de realizar cambios sin previo aviso.