



### Características generales

Descripción: bolardo de iluminación LED

Clase de aislamiento: clase III

Tensión nominal: 36Vdc

Grado de protección: IP66

Protección contra impactos: IK09

Factor de potencia: > 0.9

Temperatura ambiente Ta: -20°C +50°C

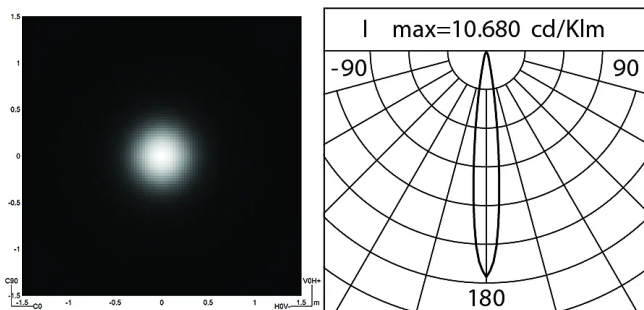
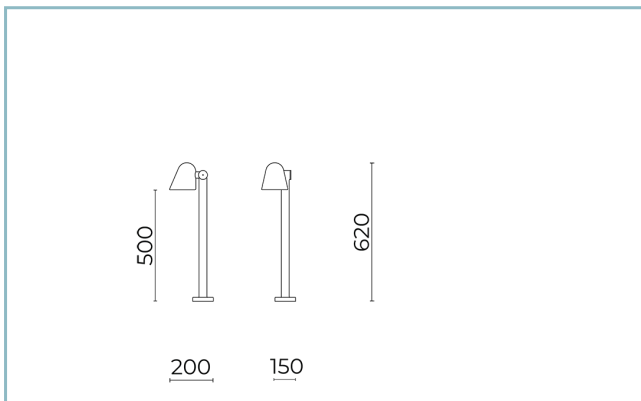
Peso: 3 kg

Superficie expuesta máx: 0.019 m<sup>2</sup>

Superficie expuesta lateral: 0.033 m<sup>2</sup>

Driver: remoto (con pedido aparte)

Marcas y Certificaciones: CE



### Datos de prestaciones\*

Corriente LED:	350 mA
Flujo de la lámpara:	1630 lm
Potencia de la lámpara:	13 W
Eficiencia de la lámpara:	125 lm/W
Flujo de la luminaria:	1150 lm
Potencia de la luminaria:	13 W
Eficiencia de la luminaria:	88 lm/W
Categoría del índice de deslumbramiento:	D6

**Ficha producto**

06/06/2024

**Spoon Bollard**

Tamaño: H 500

Opciones: DALI

Temperatura de color: 3000 K

Tipo de óptica: C 10° Narrow Beam

**06SN0A1359A8G6V**

Color: Champagne

**Sistema óptico**

Lámpara: CoB LED

Temperatura de color: 3000 K

Índice de reproducción cromática (IRC):  $\geq 90$ Consistencia cromática (SDCM):  $\leq 3$ 

Tipo de óptica: C 10° Narrow Beam

Vida del grupo óptico:  $> 100.000$  h @ 350mA @ Ta 25° C  
TM21 L80B10

Clase de seguridad fotobiológica: EXEMPT GROUP

ULOR: 0%

DLOR: 100%

Categoría de intensidad luminosa: C\*6

BUG rating: B1-U0-G0

**Normas de referencia**EN60598-1 / EN60598-2-3 / IEC / TR62778 / EN62471 /  
EN61547**Instalación y mantenimiento**

Instalación: suel

Inclinación:  $0^\circ \div 180^\circ$ , rotación  $\pm 30^\circ$ Ø cable de alimentación:  $3,5 \div 7$  mm

Prensacable: M12x1,5

Cuerpo de alimentación: independiente del grupo óptico

**Regulación del flujo**

Estándar

Regulación DALI

X

**Materiales**Cuerpo: aleación de aluminio fundido a presión UNI EN AB 47100 (contenido de cobre  $< 1\%$ )

Apantallamiento: cristal plano templado

Lentes: de tecnopolímero de alta transparencia

Sistema de fijación: aleación de aluminio fundido a presión UNI EN AB 47100 (contenido de cobre  $< 1\%$ )

Juntas: espuma de silicona antienviejamiento

Tornillos: acero inoxidable AISI 304

Placa de cableado: acero galvanizado

Acabado: fosfocromatización y pintado con polvos de poliéster realizada en 16 fases para la mejor resistencia a los agentes atmosféricos

**Colores** ChampagneCódigo: **06SN0A1359A8G6V**

**Ficha producto**

06/06/2024

**Spoon Bollard**

Tamaño: H 500

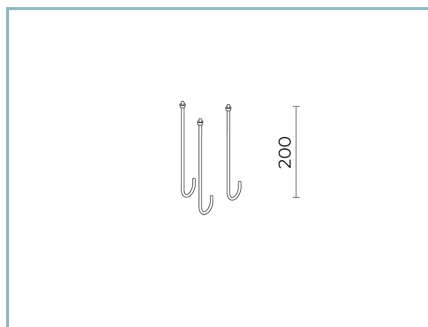
Opciones: DALI

Temperatura de color: 3000 K

Tipo de óptica: C 10° Narrow Beam

**06SN0A1359A8G6V**

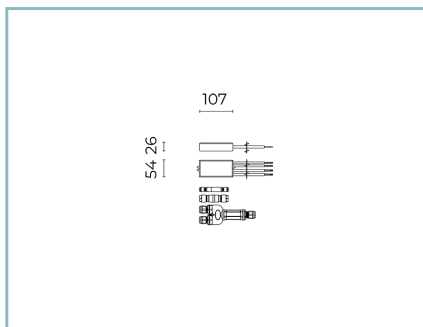
Color: Champagne

**Complementos**

06PY999X0

Kit de tirafondos

L=200 mm.



06SN901X0

D18 Kit driver DALI

30W 350mA IP67 (N. 1 Spoon Small)

**NOTE****\*Datos de prestaciones**

Los valores indicados en esta hoja de datos deben considerarse valores nominales con una tolerancia de +/-7%.

Los datos se refieren al flujo y eficiencia del modulo LED sin lentes. Si usted necesita los datos del modulo LED con lentes, hay que multiplicar los datos por el factor 0,90.

**Información general**

Las características del producto están sujetas a cambios y deben ser confirmadas en la fase de orden.

Con el fin de facilitar la actualización continua de sus productos, Cariboni Group se reserva el derecho de realizar cambios sin previo aviso.