



Características generales

Descripción: bolardo de iluminación LED

Clase de aislamiento: clase II

Tensión nominal: 220-240 V 50/60 Hz

Grado de protección: IP66

Protección contra impactos: IK09

Factor de potencia: > 0.9

Temperatura ambiente Ta: -20°C +50°C

Peso: 3 kg

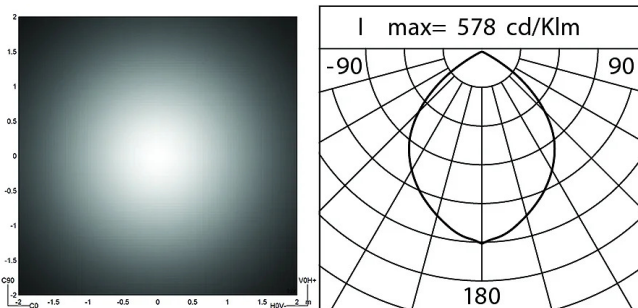
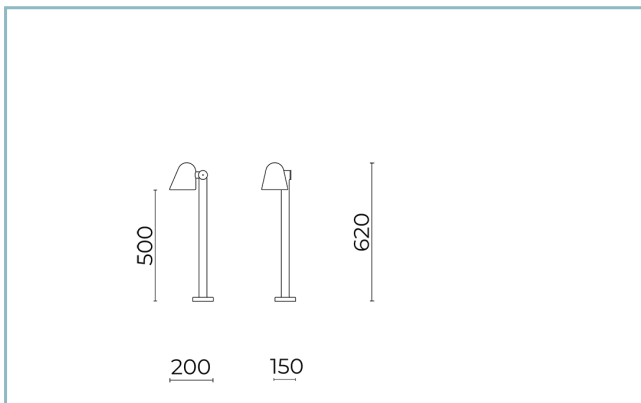
Superficie expuesta máx: 0.019 m²

Superficie expuesta lateral: 0.033 m²

Driver: integrado

Lifetime driver: 50.000 h @ 350mA @ Ta 25° C

Marcas y Certificaciones: CE



Datos de prestaciones*

Corriente LED:	350 mA
Flujo de la lámpara:	1630 lm
Potencia de la lámpara:	13 W
Eficiencia de la lámpara:	125 lm/W
Flujo de la luminaria:	980 lm
Potencia de la luminaria:	15 W
Eficiencia de la luminaria:	65 lm/W
Categoría del índice de deslumbramiento:	D6

Ficha producto

06/06/2024

Spoon Bollard

Tamaño: H 500

Opciones: ON-OFF

Temperatura de color: 3000 K

Tipo de óptica: U-D 90° Diffused beam

06SN0A1359B2G6

Color: Champagne

Sistema óptico

Lámpara: CoB LED

Temperatura de color: 3000 K

Índice de reproducción cromática (IRC): ≥ 90 Consistencia cromática (SDCM): ≤ 3

Tipo de óptica: U-D 90° Diffused beam

Vida del grupo óptico: > 100.000 h @ 350mA @ Ta 25° C
TM21 L80B10

Clase de seguridad fotobiológica: EXEMPT GROUP

ULOR: 0%

DLOR: 100%

Categoría de intensidad luminosa: C*6

BUG rating: B1-U0-G0

Normas de referenciaEN60598-1 / EN60598-2-3 / IEC / TR62778 / EN62471 /
EN61547**Instalación y mantenimiento**

Instalación: suel

Inclinación: $0^\circ \div 180^\circ$, rotación $\pm 30^\circ$ Ø cable de alimentación: $3,5 \div 7$ mm

Prensacable: M12x1,5

Cuerpo de alimentación: independiente del grupo óptico

MaterialesCuerpo: aleación de aluminio fundido a presión UNI EN AB 47100 (contenido de cobre $< 1\%$)

Apantallamiento: cristal satinado

Lentes: de tecnopolímero de alta transparencia


Sistema de fijación: aleación de aluminio fundido a presión UNI EN AB 47100 (contenido de cobre $< 1\%$)

Juntas: espuma de silicona antienviejecimiento

Tornillos: acero inoxidable AISI 304

Placa de cableado: acero galvanizado

Acabado: fosfocromatización y pintado con polvos de poliéster realizada en 16 fases para la mejor resistencia a los agentes atmosféricos

Colores ChampagneCódigo: **06SN0A1359B2G6**

Ficha producto

06/06/2024

Spoon Bollard

Tamaño: H 500

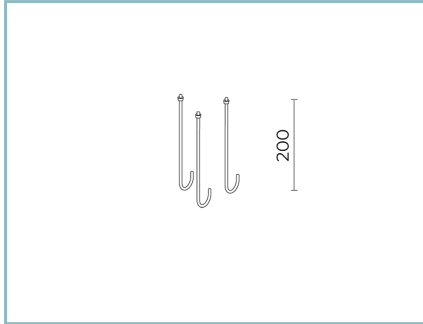
Opciones: ON-OFF

Temperatura de color: 3000 K

Tipo de óptica: U-D 90° Diffused beam

06SN0A1359B2G6

Color: Champagne

Complementos

06PY999X0

Kit de tirafondos

L=200 mm.

NOTE***Datos de prestaciones**

Los valores indicados en esta hoja de datos deben considerarse valores nominales con una tolerancia de +/-7%.

Los datos se refieren al flujo y eficiencia del modulo LED sin lentes. Si usted necesita los datos del modulo LED con lentes, hay que multiplicar los datos por el factor 0,90.

Información general

Las características del producto están sujetas a cambios y deben ser confirmadas en la fase de orden.

Con el fin de facilitar la actualización continua de sus productos, Cariboni Group se reserva el derecho de realizar cambios sin previo aviso.