



Características generales

Descripción: bolardo de iluminación LED

Clase de aislamiento: clase III

Tensión nominal: 36Vdc

Grado de protección: IP66

Protección contra impactos: IK09

Factor de potencia: > 0.9

Temperatura ambiente Ta: -20°C +50°C

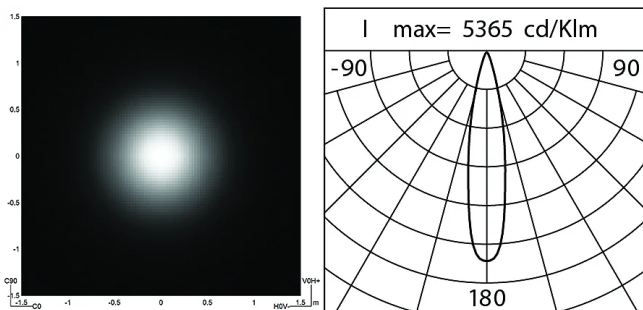
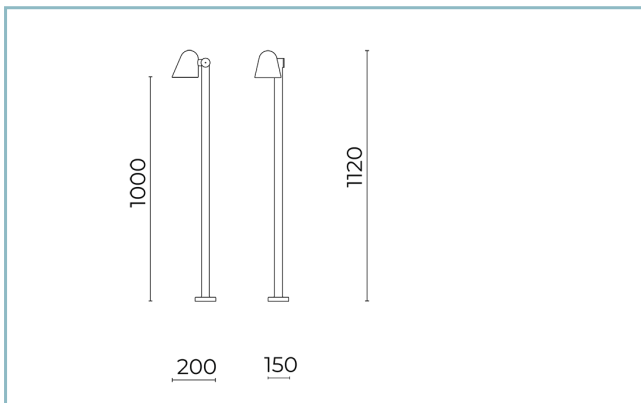
Peso: 4 kg

Superficie expuesta máx: 0.019 m²

Superficie expuesta lateral: 0.050 m²

Driver: remoto (con pedido aparte)

Marcas y Certificaciones: CE



Datos de prestaciones*

Corriente LED:	350 mA
Flujo de la lámpara:	1630 lm
Potencia de la lámpara:	13 W
Eficiencia de la lámpara:	125 lm/W
Flujo de la luminaria:	1150 lm
Potencia de la luminaria:	13 W
Eficiencia de la luminaria:	88 lm/W
Categoría del índice de deslumbramiento:	D6

Ficha producto
06/06/2024

Spoon Bollard
Tamaño: H 1000
Opciones: DALI
Temperatura de color: 3000 K
Tipo de óptica: M 25° Medium beam

06SN1A1359A9G6V
Color: Champagne

Sistema óptico

Lámpara: CoB LED

Temperatura de color: 3000 K

Índice de reproducción cromática (IRC): ≥ 90

Consistencia cromática (SDCM): ≤ 3

Tipo de óptica: M 25° Medium beam

Vida del grupo óptico: > 100.000 h @ 350mA @ Ta 25° C
TM21 L80B10

Clase de seguridad fotobiológica: EXEMPT GROUP

ULOR: 0%

DLOR: 100%

Categoría de intensidad luminosa: C*6

BUG rating: B1-U0-G0

Normas de referencia

EN60598-1 / EN60598-2-3 / IEC / TR62778 / EN62471 /
EN61547

Instalación y mantenimiento

Instalación: suel

Inclinación: $0^\circ \div 180^\circ$, rotación $\pm 30^\circ$

\varnothing cable de alimentación: $3,5 \div 7$ mm

Prensacable: M12x1,5

Cuerpo de alimentación: independiente del grupo óptico

Regulación del flujo

Estándar

Regulación DALI

X

Materiales

Cuerpo: aleación de aluminio fundido a presión UNI EN AB 47100 (contenido de cobre $< 1\%$)

Apantallamiento: cristal plano templado

Lentes: de tecnopolímero de alta transparencia

Sistema de fijación: aleación de aluminio fundido a presión UNI EN AB 47100 (contenido de cobre $< 1\%$)

Juntas: espuma de silicona antienviejamiento

Tornillos: acero inoxidable AISI 304

Placa de cableado: acero galvanizado

Acabado: fosfocromatización y pintado con polvos de poliéster realizada en 16 fases para la mejor resistencia a los agentes atmosféricos

Colores

■ Champagne

Código: **06SN1A1359A9G6V**

Ficha producto

06/06/2024

Spoon Bollard

Tamaño: H 1000

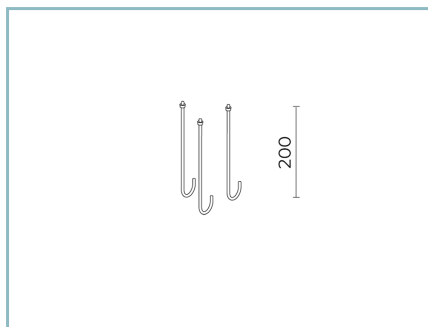
Opciones: DALI

Temperatura de color: 3000 K

Tipo de óptica: M 25° Medium beam

06SN1A1359A9G6V

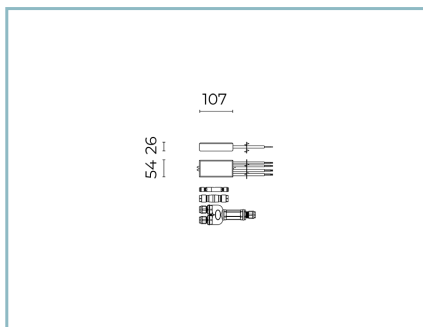
Color: Champagne

Complementos

06PY999X0

Kit de tirafondos

L=200 mm.



06SN901X0

D18 Kit driver DALI

30W 350mA IP67 (N. 1 Spoon Small)

NOTE***Datos de prestaciones**

Los valores indicados en esta hoja de datos deben considerarse valores nominales con una tolerancia de +/-7%.

Los datos se refieren al flujo y eficiencia del modulo LED sin lentes. Si usted necesita los datos del modulo LED con lentes, hay que multiplicar los datos por el factor 0.90.

Información general

Las características del producto están sujetas a cambios y deben ser confirmadas en la fase de orden.

Con el fin de facilitar la actualización continua de sus productos, Cariboni Group se reserva el derecho de realizar cambios sin previo aviso.