

### Características generales

Descripción: luminaria LED para instalación en suspensión

Clase de aislamiento: clase II

Tensión nominal: 220-240 V 50/60 Hz

Grado de protección: IP66

Protección contra impactos: IK09

Factor de potencia: > 0.9

Temperatura ambiente Ta: -25° C + 50°C

Peso: 4 kg

Superficie expuesta máx: 0.071 m<sup>2</sup>

Superficie expuesta lateral: 0.039 m<sup>2</sup>

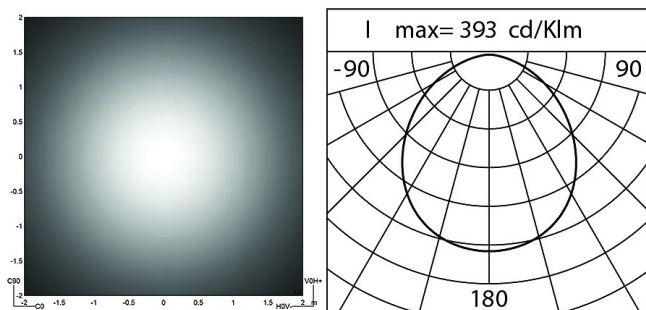
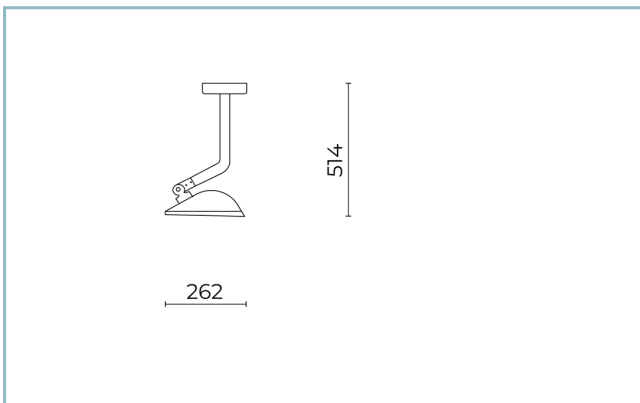
Protecciones contra sobretensiones de modo común: 6 kV

Protecciones contra sobretensiones de modo diferencial: 10 kV

Driver: integrado

Lifetime driver: >100.000 h @Ta 25° C

Marcas y Certificaciones: CE / ENEC



### Datos de prestaciones\*

Corriente LED:	700 mA
Flujo de la lámpara:	2185 lm
Potencia de la lámpara:	15.5 W
Eficiencia de la lámpara:	141 lm/W
Flujo de la luminaria:	1620 lm
Potencia de la luminaria:	18 W
Eficiencia de la luminaria:	90 lm/W
Categoría del índice de deslumbramiento:	D6

**Ficha producto**  
Rev 16/07/2024

**Spoon Ceiling**  
Tamaño: medium  
Temperatura de color: 3000 K  
Tipo de óptica: U-D 90° Diffused beam

**06SP3AA8709C4G6HL**  
Color: Champagne

**Sistema óptico**

Lámpara: LED L2  
Temperatura de color: 3000 K  
Índice de reproducción cromática (IRC):  $\geq 80$   
Consistencia cromática (SDCM):  $\leq 3$   
Tipo de óptica: U-D 90° Diffused beam  
Vida del grupo óptico: >100.000 h @ 700mA @Ta 25° C L90B10  
Clase de seguridad fotobiológica: EXEMPT GROUP  
ULOR: 0%  
DLOR: 100%  
Categoría de intensidad luminosa: C\*6  
BUG rating: B1-U0-G0

**Normas de referencia**

EN60598-1 / EN60598-2-3 / IEC / TR62778 / EN62471 / EN61547

**Instalación y mantenimiento**

Instalación: bajo pórtico  
Inclinación: 0° ÷ -90°  
Ø cable de alimentación: 6 ÷ 11 mm  
Prensacable: PG13,5  
Cuerpo de alimentación: independiente del grupo óptico

**Regulación del flujo**

Regulación DALI Estándar X

**Materiales**

Cuerpo: aleación de aluminio fundido a presión UNI EN AB 47100 (contenido de cobre < 1%)  
Apantallamiento: cristal satinado  
Lentes: PMMA de alta transparencia  
Sistema de fijación: aleación de aluminio fundido a presión UNI EN AB 47100 (contenido de cobre < 1%)  
Juntas: silicona antienviejamiento  
Tornillos: acero inoxidable AISI 304  
Placa de cableado: acero galvanizado  
Acabado: fosfocromatización y pintado con polvos de poliéster realizada en 16 fases para la mejor resistencia a los agentes atmosféricos

**Colores**

■ Champagne

Código:  
**06SP3AA8709C4G6HL**

---

**Ficha producto**

Rev 16/07/2024

**Spoon Ceiling**

Tamaño: medium

Temperatura de color: 3000 K

Tipo de óptica: U-D 90° Diffused beam

**06SP3AA8709C4G6HL**Color: Champagne

---

---

**NOTE****\*Datos de prestaciones**

Los valores indicados en esta hoja de datos deben considerarse valores nominales con una tolerancia de +/-7%.

Los datos se refieren al flujo y eficiencia del modulo LED sin lentes. Si usted necesita los datos del modulo LED con lentes, hay que multiplicar los datos por el factor 0.90.

**Información general**

Las características del producto están sujetas a cambios y deben ser confirmadas en la fase de orden.

Con el fin de facilitar la actualización continua de sus productos, Cariboni Group se reserva el derecho de realizar cambios sin previo aviso.