



Características generales

Descripción: luminaria LED para la iluminación de caminos y espacios urbanos

Clase de aislamiento: clase II

Tensión nominal: 220-240 V 50/60 Hz

Grado de protección: IP66

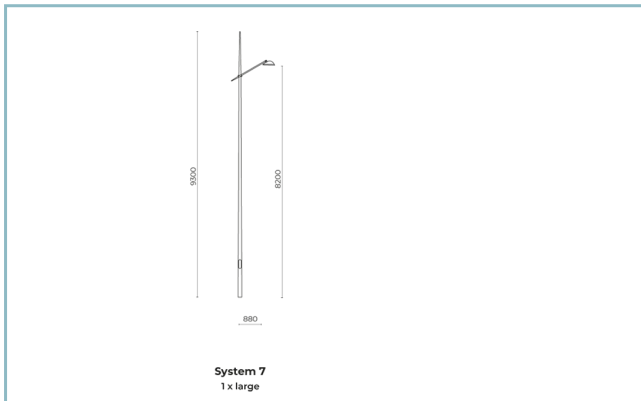
Protección contra impactos: IK09

Factor de potencia: > 0.9

Temperatura ambiente Ta: -25°C +50°C

Driver: integrado

Marcas y Certificaciones: CE / ENEC



Datos de prestaciones*

Ficha producto
Rev 16/07/2024**Spoon System**

Tamaño: 2 Spoon Large
Opciones: System 6 PROJECTION OPTICS
Temperatura de color: 3000 K
Tipo de óptica: Ottiche per proiezione

06SP0F90001C10G6HL
Color: Champagne

Sistema óptico

Lámpara: LED

Temperatura de color: 3000 K

Índice de reproducción cromática (IRC): ≥ 80

Consistencia cromática (SDCM): ≤ 3

Tipo de óptica: Ottiche per proiezione

Clase de seguridad fotobiológica: EXEMPT GROUP

ULOR: 0%

DLOR: 100%

Normas de referencia

EN60598-1 / EN60598-2-3 / IEC / TR62778 / EN62471 / EN61547

Instalación y mantenimiento

Instalación: poste

Inclinación: 0° +90°

Ø cable de alimentación: 6 ÷ 11 mm

Prensacable: PG13,5

Cuerpo de alimentación: independiente del grupo óptico

Regulación del flujo

Estándar

Regulación DALI

X

Materiales

Cuerpo: aleación de aluminio fundido a presión UNI EN AB 47100 (contenido de cobre < 1%)

Apantallamiento: cristal plano templado

Lentes: PMMA de alta transparencia

Sistema de fijación: aleación de aluminio fundido a presión UNI EN AB 47100 (contenido de cobre < 1%)

Juntas: silicona antiensuciamiento

Tornillos: acero inoxidable AISI 304

Placa de cableado: acero galvanizado

Acabado: fosfocromatización y pintado con polvos de poliéster realizada en 16 fases para la mejor resistencia a los agentes atmosféricos

Colores

■ Champagne

Código:

06SP0F90001C10G6HL

Ficha producto

Rev 16/07/2024

Spoon System

Tamaño: 2 Spoon Large

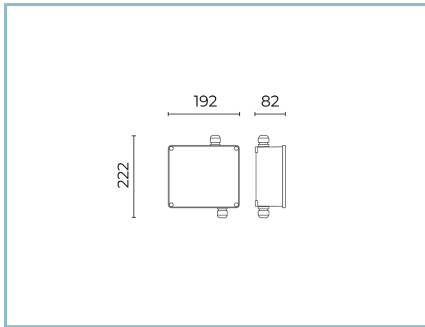
Opciones: System 6 PROJECTION OPTICS

Temperatura de color: 3000 K

Tipo de óptica: Ottiche per proiezione

06SP0F90001C10G6HL

Color: Champagne

Complementos obligatorios

06SP900X0

D17 Kit caja de conexiones SIP

3xSpoon Small

NOTE***Datos de prestaciones**

Los valores indicados en esta hoja de datos deben considerarse valores nominales con una tolerancia de +/-7%.

Los datos se refieren al flujo y eficiencia del modulo LED sin lentes. Si usted necesita los datos del modulo LED con lentes, hay que multiplicar los datos por el factor 0.90.

Información general

Las características del producto están sujetas a cambios y deben ser confirmadas en la fase de orden.

Con el fin de facilitar la actualización continua de sus productos, Cariboni Group se reserva el derecho de realizar cambios sin previo aviso.