



### Características generales

Descripción: luminaria LED para la iluminación de caminos y espacios urbanos

Clase de aislamiento: clase II

Tensión nominal: 220-240 V 50/60 Hz

Grado de protección: IP66

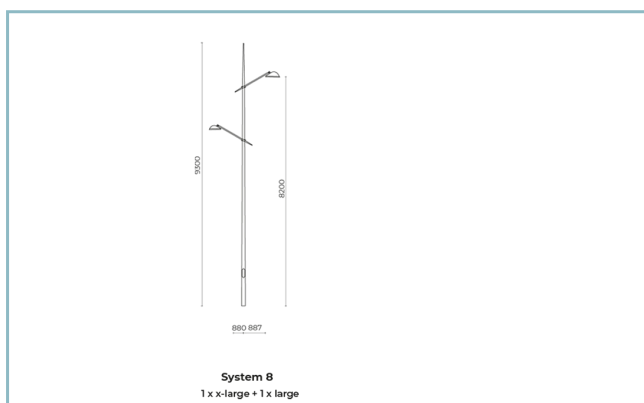
Protección contra impactos: IK09

Factor de potencia: > 0.9

Temperatura ambiente Ta: -25°C +50°C

Driver: integrado

Marcas y Certificaciones: CE / ENEC



### Datos de prestaciones\*

**Ficha producto**  
Rev 16/07/2024**Spoon System**

Tamaño: 1 Spoon Large + 1 Spoon X-Large  
Opciones: System 8 PROJECTION OPTICS  
Temperatura de color: 3000 K  
Tipo de óptica: Ottiche per proiezione

**06SP0H90001C10G6HL**

Color: Champagne

**Sistema óptico**

Lámpara: LED

Temperatura de color: 3000 K

Índice de reproducción cromática (IRC):  $\geq 80$ Consistencia cromática (SDCM):  $\leq 3$ 

Tipo de óptica: Ottiche per proiezione

Clase de seguridad fotobiológica: EXEMPT GROUP

ULOR: 0%

DLOR: 100%

**Normas de referencia**

EN60598-1 / EN60598-2-3 / IEC / TR62778 / EN62471 / EN61547

**Instalación y mantenimiento**

Instalación: poste

Inclinación: 0° +90°

Ø cable de alimentación: 6 ÷ 11 mm

Prensacable: PG13,5

Cuerpo de alimentación: independiente del grupo óptico

**Regulación del flujo**

Estándar

Regulación DALI

X

**Materiales**

Cuerpo: aleación de aluminio fundido a presión UNI EN AB 47100 (contenido de cobre &lt; 1%)

Apantallamiento: cristal plano templado

Lentes: PMMA de alta transparencia

Sistema de fijación: aleación de aluminio fundido a presión UNI EN AB 47100 (contenido de cobre &lt; 1%)

Juntas: silicona antiensuciamiento

Tornillos: acero inoxidable AISI 304

Placa de cableado: acero galvanizado

Acabado: fosfocromatización y pintado con polvos de poliéster realizada en 16 fases para la mejor resistencia a los agentes atmosféricos

**Colores** Champagne

Código:

**06SP0H90001C10G6HL**

**Ficha producto**

Rev 16/07/2024

**Spoon System**

Tamaño: 1 Spoon Large + 1 Spoon X-Large

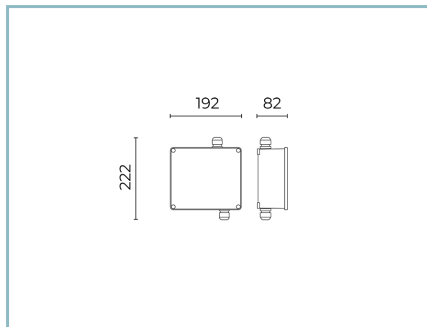
Opciones: System 8 PROJECTION OPTICS

Temperatura de color: 3000 K

Tipo de óptica: Ottiche per proiezione

**06SP0H90001C10G6HL**

Color: Champagne

**Complementos obligatorios**

06SP900X0

D17 Kit caja de conexiones SIP

3xSpoon Small

**NOTE****\*Datos de prestaciones**

Los valores indicados en esta hoja de datos deben considerarse valores nominales con una tolerancia de +/-7%.

Los datos se refieren al flujo y eficiencia del modulo LED sin lentes. Si usted necesita los datos del modulo LED con lentes, hay que multiplicar los datos por el factor 0,90.

**Información general**

Las características del producto están sujetas a cambios y deben ser confirmadas en la fase de orden.

Con el fin de facilitar la actualización continua de sus productos, Cariboni Group se reserva el derecho de realizar cambios sin previo aviso.